

Muszaki adatlap

Kábel- és csőbilincs, ASG 732 A2

Cikkszám: 1362628



Csőbilincsek csőrendszerek és kábelek falon, padlón és mennyezeten történő rögzítéséhez. Önbiztosító felsőrészsel. Rögzítés M6 belső menettel.

MSZ EN 4102-12 szerint engedélyezve, tűzállóság E30 - E90.



A2 rozsdamentes acél, (W. Nr. 1.4301)

Törzsadatok

| | |
|---|---------------------------|
| Cikkszám | 1362628 |
| Típus | ASG 732 10 A2 |
| 1. megnevezés | távtartó kengyel |
| 2. megnevezés | M6 menetes csatlakozóval |
| Gyártó | OBO |
| Méret | 8-10mm |
| Anyag | rozsdamentes acél, 1.4301 |
| Legkisebb eladási egység mennyiségegység | 25 Darab |
| Súly | 1,749 kg |
| súly-mértékegység | kg/100 darab |

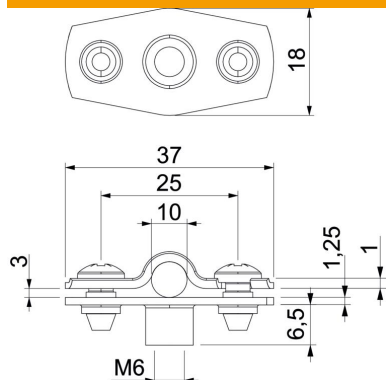
Muszaki adatlap

Kábel- és csőbilincs, ASG 732 A2

Cikkszám: 1362628



Méretetek



| | |
|---------------|-------|
| A méret | 37 mm |
| B méret | 25 mm |
| b méret | 18 mm |
| D méret | 10 mm |
| d max. méret | 10 mm |
| D min. méret | 8 mm |
| H1 méret | 12 mm |
| t1 méret (mm) | 1 |
| t2 méret (mm) | 1,25 |
| x méret | 3 mm |

Műszaki adatok

| | |
|----------------------------------|---------|
| Abstand zur Wand | igen |
| A kábelek/csövek száma | 1 |
| Kivitel | zárt |
| átmérőhöz | 8 - 10 |
| Tűzvédelmi területen használható | igen |
| Halogénmentes | igen |
| Műanyag köpenyű | nem |
| Anyagvastagság | 1,25 mm |
| D befogási tartomány max. | 10 mm |
| D befogási tartomány min. | 8 mm |
| UV-álló | igen |