

Muszaki adatlap

Takarókeret AR50, egyes, 71GD6/11 szerelvénydobozhoz

Cikkszám: 6119394



Előlről bepattintható takarókeret 50 mm-es központi lemezzel rendelkező szerelvény beépítéséhez, egyes, felirati mező nélkül hagyományos és 90 fokkal elfordított szerelvény installációhoz, 71GD6, 71GD11 szerelvénydobozhoz, vagy 71MTD szerelvénytartóhoz.
A Rapid 80 sorozatú csatornák és ISS médiaoszlopokba történő szereléshez.



PC polikarbonát

Törzsadatok

Cikkszám	6119394
Típus	AR50-F1 SWGR
1. megnevezés	Takarókeret
2. megnevezés	50mm-es szerelvényhez egyes
Gyártó	OBO
Méret	84x84mm
Szín	szürkésfekete; RAL 7021
Anyag	Polikarbonát
Legkisebb eladási egység	1
mennyiségegység	Darab
Súly	1,62 kg
súly-mértékegység	kg/100 darab

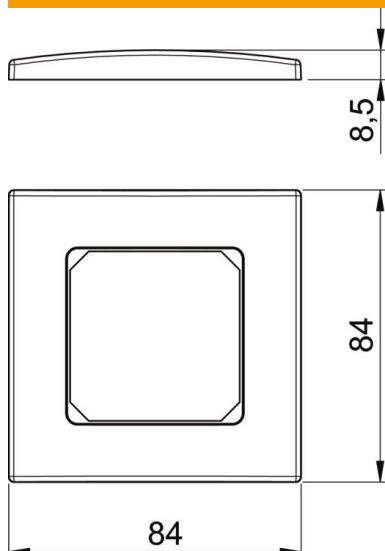
Muszaki adatlap

Takarókeret AR50, egyes, 71GD6/11 szerelvénydobozhoz

Cikkszám: 6119394



Méretetek



szélesség	84 mm
Magasság	84 mm

Műszaki adatok

Egységek darabszáma	1
Egységek száma vízszintesen	1
Egységek száma függőlegesen	1
Felületkivitel	matt
Rögzítési mód	Szorítórógzítő
szerelvénybeépítéshez alkalmas	igen
szerelvénybeépítő csatornához alkalmas	igen
padló alatti csatornához alkalmas	nem
vakolat alatti szereléshez alkalmas	nem
Halogénmentes	igen
csapófedél	nem
szerelési irány	vízszintes és függőleges
Védettség	egyéb
Szövegmező/felirati mező	nem
Mélység	8,5 mm
Transparent	nem
Szerelőkerettel	nem
Nyílás átmérője	0