

# Muszaki adatlap

Profilsín AML3518, 16,5 mm résméret, perforált

Cikkszám: 1112755



Közepes kivitelű C-profilsín, kábelhelyezéshez, kalapácsfejű kengyeles bilincs-sel. Felfüggesztésként is használható kábeltartó rendszerekhez.



**St** acél

**FT** merítetten tűzihorganyzott

## Törzsadatok

Cikkszám	1112755
Típus	AMS3518P1000FT
1. megnevezés	profilsín
2. megnevezés	perforált, nűszélesség 16,5 mm
Gyártó	OBO
Méret	1000x35x18
Anyag	acél
Felület	merítetten tűzihorganyzott
Felületi szabvány	DIN EN ISO 1461
Legkisebb eladási egység	1
mennyiségegység	méter
Súly	122 kg
súly-mértékegység	kg/100 m

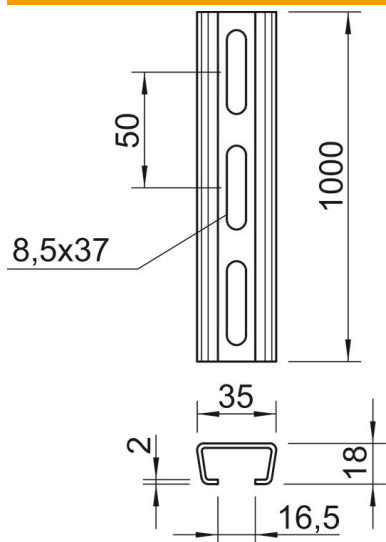
# Muszaki adatlap

Profilsín AML3518, 16,5 mm résméret, perforált

Cikkszám: 1112755



## Méretetek



hossz	1 000 mm
szélesség	35 mm
Magasság	18 mm
L méret	1 000 mm

## Műszaki adatok

Letörhető	nem
A perforálás módja	Hátoldalon perforált
Kivitel	Egyes profil
Furattávolság, központos	50 mm
Tűzálló kábelrendszerek –	nem
Anyagvastagság	2 mm
Perforálással	igen
Fogazva	nem
Profilalak	C-profil
részszélesség	16,5 mm
A statikus érték	1,01 cm <sup>2</sup>
Iy statikus érték	0,44 cm
Iz statikus érték	1,84 cm
Wy statikus érték	0,42 cm <sup>2</sup>
Wz statikus érték	1,05 cm <sup>2</sup>