

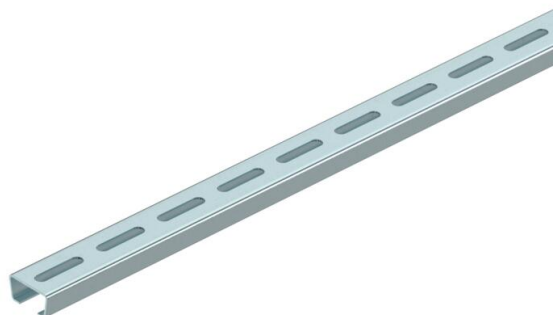
# Muszaki adatlap

Profilsín AMS3518, 16,5 mm résméret, FS, perforált

Cikkszám: 1119648



Közepes kivitelű C-profilsín, kábelhelyezéshez, kalapácsfejű kengyeles bilincs-sel. Felfüggesztésként is használható kábeltartó rendszerekhez.



**St** acél

**FS** szalaghorganyzott

## Törzsadatok

Cikkszám	1119648
Típus	AML3518P2000FS
1. megnevezés	profilsín
2. megnevezés	perforált, nűtszélesség 16,5 mm
Gyártó	OBO
Méret	2000x35x18
Anyag	acél
Felület	szalaghorganyzott
Felületi szabvány	DIN EN 10346
Legkisebb eladási egység	2
mennyiségegység	méter
Súly	82,5 kg
súly-mértékegység	kg/100 m

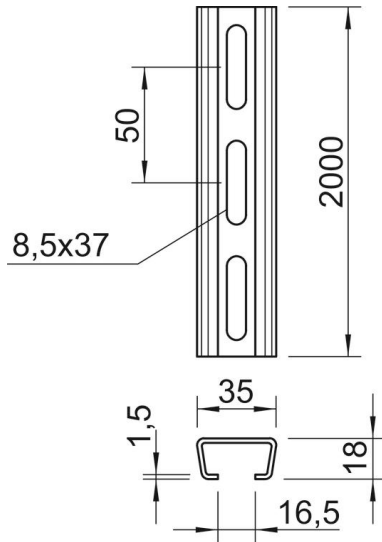
# Muszaki adatlap

Profilsín AMS3518, 16,5 mm résméret, FS, perforált

Cikkszám: 1119648



## Méreték



hossz	2 000 mm
szélesség	35 mm
Magasság	18 mm
L méret	2 000 mm

## Műszaki adatok

Letörhető	nem
A perforálás módja	Hátoldalon perforált
Kivitel	Egyes profil
Furattávolság, központos	50 mm
Köteg	20 m
Tűzálló kábelrendszerek –	nem
Anyagvastagság	1,5 mm
Perforálással	igen
Fogazva	nem
Profilalak	C-profil
részélesség	16,5 mm
A statikus érték	1,01 cm <sup>2</sup>
Iy statikus érték	0,44 cm
Iz statikus érték	1,84 cm
Wy statikus érték	0,42 cm <sup>2</sup>
Wz statikus érték	1,05 cm <sup>2</sup>