

Muszaki adatlap

Profilsín AML3518, 16,5 mm résméret, A2, perforált

Cikkszám: 1119702



Közepes kivitelű C-profilsín, kábelhelyezéshez, kalapácsfejű kengyeles bilincs-sel. Felfüggesztésként is használható kábeltartó rendszerekhez.



A2 rozsdamentes acél

2B felületkezelés nélkül, utókezelt

Törzsadatok

Cikkszám	1119702
Típus	AML3518P2000A2
1. megnevezés	profilsín
2. megnevezés	perforált, nűtszélesség 16,5 mm
Gyártó	OBO
Méret	2000x35x18
Anyag	rozsdamentes acél, 1.4301
Felület	felületkezelés nélkül, utókezelt
Felületi szabvány	
Legkisebb eladási egység	2
mennyiségegység	méter
Súly	82 kg
súly-mértékegység	kg/100 m

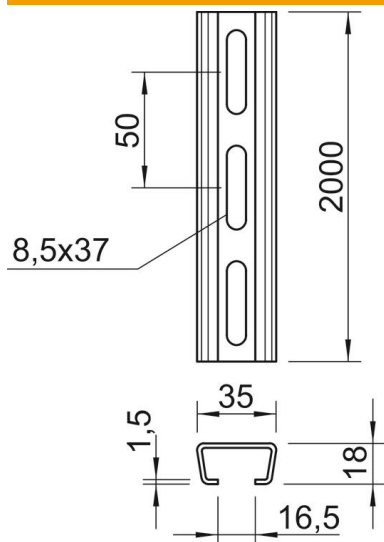
Muszaki adatlap

Profilsín AML3518, 16,5 mm résméret, A2, perforált

Cikkszám: 1119702



Méretetek



hossz	2 000 mm
szélesség	35 mm
Magasság	18 mm
L méret	2 000 mm

Műszaki adatok

Letörhető	nem
A perforálás módja	Hátoldalon perforált
Kivitel	Egyes profil
Furattávolság, központos	50 mm
Köteg	20 m
Tűzálló kábelrendszerek –	nem
Anyagvastagság	1,5 mm
Perforálással	igen
Fogazva	nem
Profilalak	C-profil
részélesség	16,5 mm
A statikus érték	1,01 cm ²
Iy statikus érték	0,44 cm
Iz statikus érték	1,84 cm
Wy statikus érték	0,42 cm ²
Wz statikus érték	1,05 cm ²