

Muszaki adatlap

Profilsín AML3518, 16,5 mm résméret, perforált

Cikkszám: 1119672



Közepes kivitelű C-profilsín, kábelhelyezéshez, kalapácsfejű kengyeles bilincs-sel. Felfüggesztésként is használható kábeltartó rendszerekhez.



St acél

FT merítetten tűzihorganyzott

Törzsadatok

Cikkszám	1119672
Típus	AML3518P1000FT
1. megnevezés	profilsín
2. megnevezés	perforált, nűtszélesség 16,5 mm
Gyártó	OBO
Méret	1000x35x18
Anyag	acél
Felület	merítetten tűzihorganyzott
Felületi szabvány	DIN EN ISO 1461
Legkisebb eladási egység	10
mennyiségegység	méter
Súly	89 kg
súly-mértékegység	kg/100 m

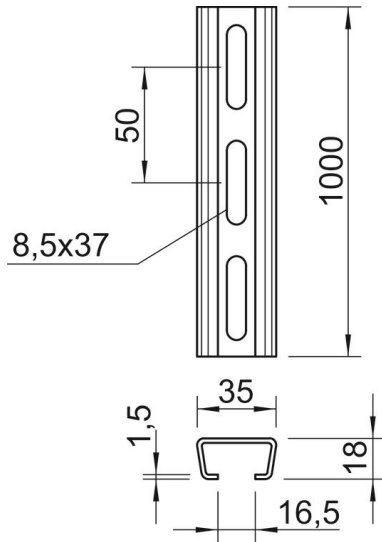
Muszaki adatlap

Profilsín AML3518, 16,5 mm résméret, perforált

Cikkszám: 1119672



Méreték



hossz	1 000 mm
szélesség	35 mm
Magasság	18 mm
L méret	1 000 mm

Műszaki adatok

Letörhető	nem
A perforálás módja	Hátoldalon perforált
Kivitel	Egyes profil
Furattávolság, központos	50 mm
Köteg	10 m
Tűzálló kábelrendszerek –	nem
Anyagvastagság	1,5 mm
Perforálással	igen
Fogazva	nem
Profilalak	C-profil
részélesség	16,5 mm
A statikus érték	1,01 cm ²
Iy statikus érték	0,44 cm
Iz statikus érték	1,84 cm
Wy statikus érték	0,42 cm ²
Wz statikus érték	1,05 cm ²