

Muszaki adatlap

Profilsín AML3518, 16,5 mm résméret, perforált

Cikkszám: 1119690



Közepes kivitelű C-profilsín, kábelhelyezéshez, kalapácsfejű kengyeles bilincs-sel. Felfüggesztésként is használható kábeltartó rendszerekhez.



St acél

FT merítetten tűzihorganyzott

Törzsadatok

Cikkszám	1119690
Típus	AML3518P0400FT
1. megnevezés	profilsín
2. megnevezés	perforált, nűtszélesség 16,5 mm
Gyártó	OBO
Méret	400x35x18
Anyag	acél
Felület	merítetten tűzihorganyzott
Felületi szabvány	DIN EN ISO 1461
Legkisebb eladási egység mennyiségegység	10 Darab
Súly	35 kg
súly-mértékegység	kg/100 darab

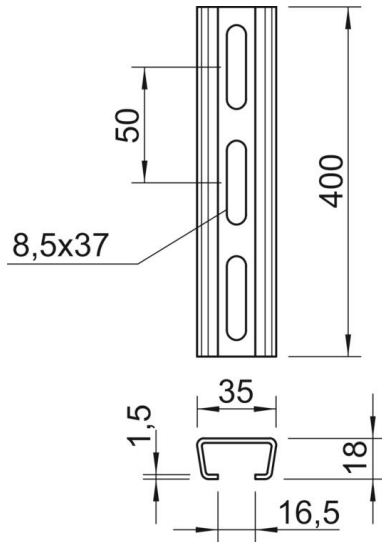
Muszaki adatlap

Profilsín AML3518, 16,5 mm résméret, perforált

Cikkszám: 1119690



Méreték



hossz	400 mm
szélesség	35 mm
Magasság	18 mm
L méret	400 mm

Műszaki adatok

Letörhető	nem
A perforálás módja	Hátoldalon perforált
Kivitel	Egyes profil
Furattávolság, központos	50 mm
Köteg	10 m
Tűzálló kábelrendszerek –	nem
Anyagvastagság	1,5 mm
Perforálással	igen
Fogazva	nem
Profilalak	C-profil
részélesség	16,5 mm
A statikus érték	1,01 cm ²
Iy statikus érték	0,44 cm
Iz statikus érték	1,84 cm
Wy statikus érték	0,42 cm ²
Wz statikus érték	1,05 cm ²