

# Muszaki adatlap

Profilsín AML3518, 16,5 mm résméret, perforált

Cikkszám: 1119693



Közepes kivitelű C-profilsín, kábelhelyezéshez, kalapácsfejű kengyeles bilincs-sel. Felfüggesztésként is használható kábeltartó rendszerekhez.



**St** acél

**FT** merítetten tűzihorganyzott

## Törzsadatok

Cikkszám	1119693
Típus	AML3518P0300FT
1. megnevezés	profilsín
2. megnevezés	perforált, nűtszélesség 16,5 mm
Gyártó	OBO
Méret	300x35x18
Anyag	acél
Felület	merítetten tűzihorganyzott
Felületi szabvány	DIN EN ISO 1461
Legkisebb eladási egység mennyiségegység	25 Darab
Súly	26,3 kg
súly-mértékegység	kg/100 darab

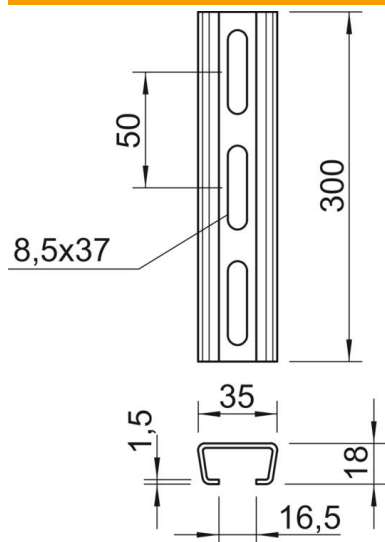
# Muszaki adatlap

Profilsín AML3518, 16,5 mm résméret, perforált

Cikkszám: 1119693



## Méreték



hossz	300 mm
szélesség	35 mm
Magasság	18 mm
L méret	300 mm

## Műszaki adatok

Letörhető	nem
A perforálás módja	Hátoldalon perforált
Kivitel	Egyes profil
Furattávolság, központos	50 mm
Köteg	25 m
Tűzálló kábelrendszerek –	nem
Anyagvastagság	1,5 mm
Perforálással	igen
Fogazva	nem
Profilalak	C-profil
részélesség	16,5 mm
A statikus érték	1,01 cm <sup>2</sup>
Iy statikus érték	0,44 cm
Iz statikus érték	1,84 cm
Wy statikus érték	0,42 cm <sup>2</sup>
Wz statikus érték	1,05 cm <sup>2</sup>