

# Muszaki adatlap

## Érvéghüvely alumínium sodronyhoz 50 mm<sup>2</sup>

Cikkszám: 5021740



Érvéghüvely az 50 mm<sup>2</sup> keresztmetszetű alumínium sodrony biztonságos rögzítéséhez



**Cu** vörösréz

**Sn** ónozott

### Törzsadatok

Cikkszám	5021740
Típus	AEH S 9-AL
1. megnevezés	aluminiumsodrony-végelem
2. megnevezés	50mm <sup>2</sup> alumínium sodronyhoz
Gyártó	OBO
Méret	10x22
Anyag	réz
Felület	ónozott
Felületi szabvány	
Legkisebb eladási egység mennyiségegység	10 Darab
Súly	0,205 kg
súly-mértékegység	kg/100 darab

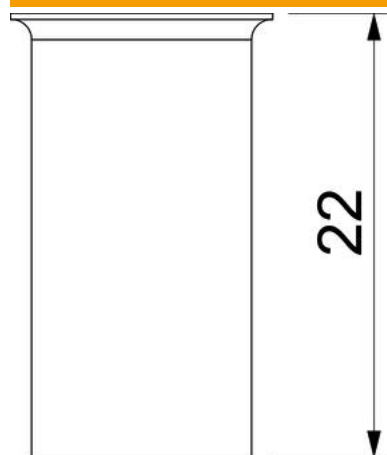
# Muszaki adatlap

Érvéghüvely alumínium sodronyhoz 50 mm<sup>2</sup>

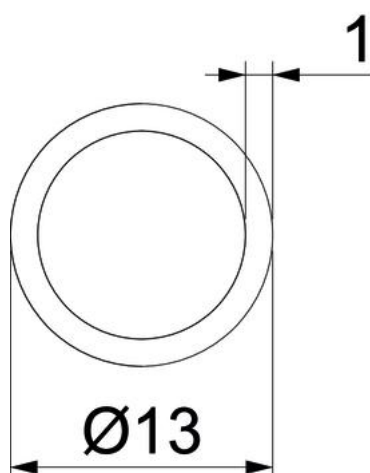
Cikkszám: 5021740



## Méreték



hossz	22 mm
L méret	22 mm



## Műszaki adatok

max. sodronyátmérőhöz	9 mm
min. sodronyátmérőhöz	9 mm
Isolator	nem
Hasznos keresztmetszet	50 mm <sup>2</sup>
Illeszkedő méret	9 mm mm
Érvéghüvely alakja	Normál