

Muszaki adatlap

Kalapácsfejű csavar

Cikkszám: 1148064



Kalapácsfejű csavar CM3015, CM3518 és AM3518 profilsínben történő használatra



St acél

ZL Zinklamelle

Törzsadatok

Cikkszám	1148064
Típus	ACMHB M8x60 ZL
1. megnevezés	kalapácsfejű csavar
2. megnevezés	CM3015, CM3518 és AM3518 -hez
Gyártó	OBO
Méret	M8x60mm
Anyag	acél
Felület	cinklamellás bevonat
Felületi szabvány	
Legkisebb eladási egység mennyiségegység	25 Darab
Súly	4,65 kg
súly-mértékegység	kg/100 darab

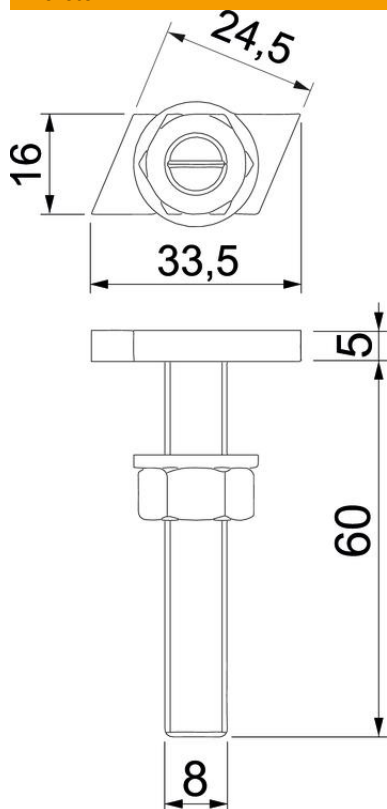
Műszaki adatlap

Kalapácsfejű csavar

Cikkszám: 1148064



Méretetek



hossz	33,5 mm
szélesség	16 mm
Magasság	5 mm
L méret	60 mm

Műszaki adatok

Geeignet für Montageschiene	igen
Menet	M 8 x 60mm
Metrikus menet	8