

# Muszaki adatlap

## Kalapácsfejű csavar

Cikkszám: 1148060



Kalapácsfejű csavar CM3015, CM3518 és AM3518 profilsínben történő használatra



St acél

ZL Zinklamelle

### Törzsadatok

Cikkszám	1148060
Típus	ACMHB M8x30 ZL
1. megnevezés	kalapácsfejű csavar
2. megnevezés	profilsínhez
Gyártó	OBO
Méret	M8x30mm
Anyag	acél
Felület	cinklamellás bevonat
Felületi szabvány	
Legkisebb eladási egység mennyiségegység	50 Darab
Súly	3,197 kg
súly-mértékegység	kg/100 darab

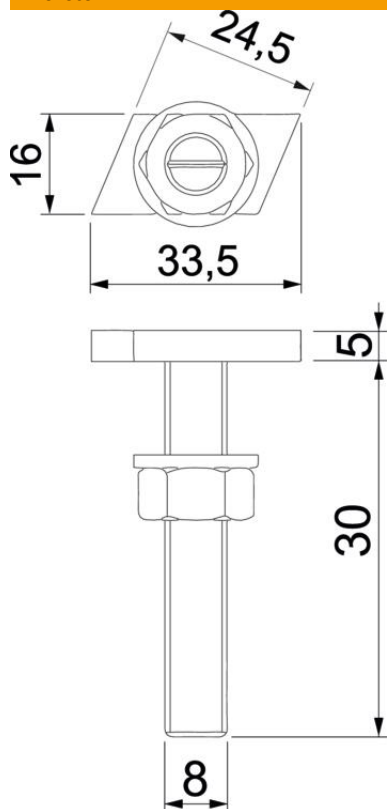
# Muszaki adatlap

## Kalapácsfejű csavar

Cikkszám: 1148060



### Méreték



hossz	33,5 mm
szélesség	16 mm
Magasság	5 mm
L méret	30 mm

### Műszaki adatok

Geeignet für Montageschiene	igen
Menet	M 8 x 30mm
Metrikus menet	8