

Muszaki adatlap

Kalapácsfejű csavar

Cikkszám: 1148068



Kalapácsfejű csavar CM3015, CM3518 és AM3518 profilsínben történő használatra



St acél

ZL Zinklamelle

Törzsadatok

Cikkszám	1148068
Típus	ACMHB M10x30 ZL
1. megnevezés	kalapácsfejű csavar
2. megnevezés	CM3015, CM3518 és AM3518 -hez
Gyártó	OBO
Méret	M10x30mm
Anyag	acél
Felület	cinklamellás bevonat
Felületi szabvány	
Legkisebb eladási egység mennyiségegység	50 Darab
Súly	4,95 kg
súly-mértékegység	kg/100 darab

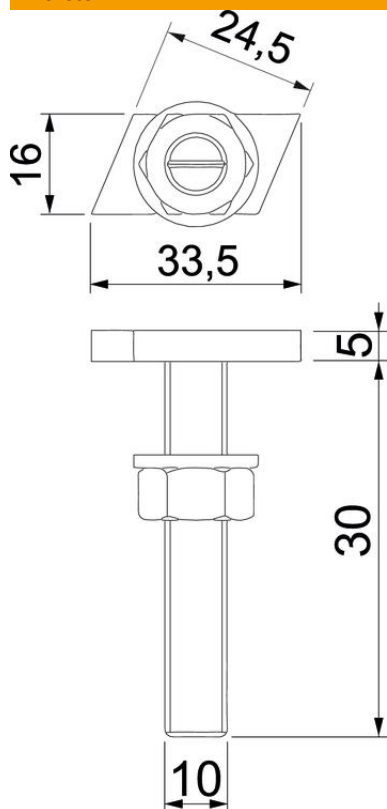
Műszaki adatlap

Kalapácsfejű csavar

Cikkszám: 1148068



Méret



hossz	33,5 mm
szélesség	16 mm
Magasság	6 mm
L méret	30 mm

Műszaki adatok

Geeignet für Montageschiene	igen
Menet	M 10 x 30mm
Metrikus menet	10