

# Muszaki adatlap

## Kalapácsfejű csavar, A4

Cikkszám: 1148088



Kalapácsfejű csavar CM3015, CM3518 és AM3518 profilsínben történő használatra



**A4** rozsdamentes acél

**2B** felületkezelés nélkül, utókezelt

### Törzsadatok

Cikkszám	1148088
Típus	ACMHB M10x30 A4
1. megnevezés	kalapácsfejű csavar
2. megnevezés	CM3015, CM3518 és AM3518 -hez
Gyártó	OBO
Méret	M10x30mm
Anyag	rozsdamentes acél
Felület	felületkezelés nélkül, utókezelt
Felületi szabvány	
Legkisebb eladási egység mennyiségegység	50 Darab
Súly	4,95 kg
súly-mértékegység	kg/100 darab

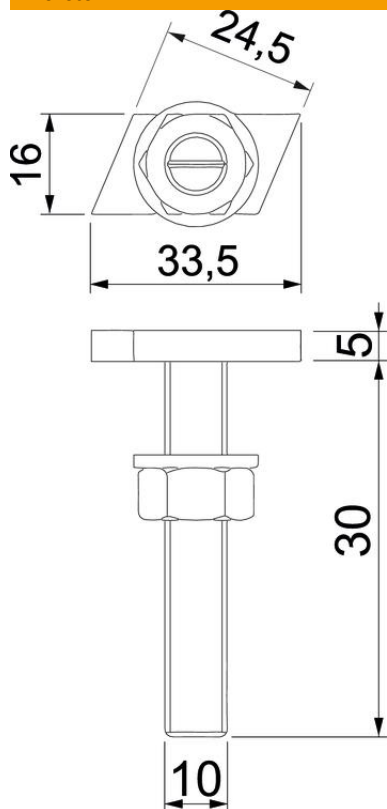
# Muszaki adatlap

## Kalapácsfejű csavar, A4

Cikkszám: 1148088



### Méreték



hossz	33,5 mm
szélesség	16 mm
Magasság	6 mm
L méret	30 mm

### Műszaki adatok

Geeignet für Montageschiene	igen
Menet	M 10 x 30mm
Metrikus menet	10