

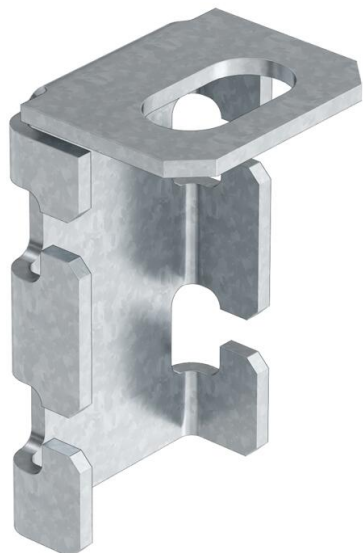
Muszaki adatlap

Csatlakozóelem

Cikkszám: 6015345



A menetes rúd rácsos kábeltálcához történő rögzítéséhez.



- St** acél
- FT** merítetten tűzihorganyzott

Törzsadatok

Cikkszám	6015345
1. megnevezés	Rácsostálca csatlakozó elem
2. megnevezés	funkciótartáshoz
Gyártó	OBO
Méret	61,5x55x30
Anyag	acél
Felület	merítetten tűzihorganyzott
Felületi szabvány	DIN EN ISO 1461
Legkisebb eladási egység mennyiségegység	20 Darab
Súly	8,5 kg
súly-mértékegység	kg/100 darab

Muszaki adatlap

Csatlakozóelem

Cikkszám: 6015345



Méreték

