

# Muszaki adatlap

## 952-es sorozatjelű földelőbilincs

Cikkszám: 5052130



- 1/2 - 2 coll méretű, illetve Ø 11,5-60 mm csövekhez
- Csatlakoztatási lehetőség: 1 x 16-70 mm<sup>2</sup> vezeték vagy max Rd 10 huzal
- 2 db M6 x 16 hatlapfejű csavarral és 2 db M8 x 20 hatlapfejű tűzihorganyzott csavarral
- Bilincs-felső rész cink-présöntvényből, tűzihorganyzott acél bilincs-alsórész

**St** acél

**FT** merítetten tűzihorganyzott

### Törzsadatok

Cikkszám	5052130
Típus	952 Z 1 1/4
1. megnevezés	földelőbilincs
2. megnevezés	szalagacélhoz
Gyártó	OBO
Méret	1 1/4"
Anyag	acél
Felület	merítetten tűzihorganyzott
Felületi szabvány	DIN EN ISO 1461
Legkisebb eladási egység mennyiségegység	5 Darab
Súly	32,2 kg
súly-mértékegység	kg/100 darab

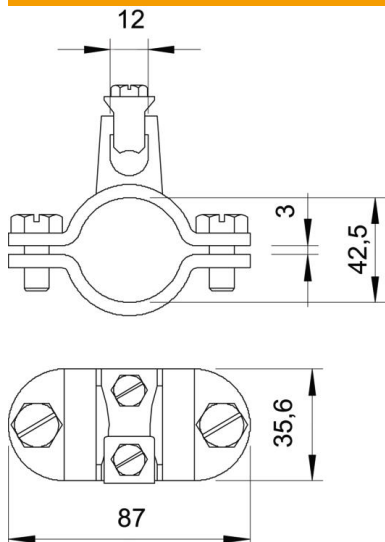
# Muszaki adatlap

## 952-es sorozatjelű földelőbilincs

Cikkszám: 5052130



### Méretetek



A méret	87 mm
D méret	42,5 mm
X méret	3 mm

### Műszaki adatok

A vezetők száma	1
A csatlakoztatandó vezeték max. keresztmetszete	70 mm <sup>2</sup>
A csatlakoztatandó vezeték min. keresztmetszete	16 mm <sup>2</sup>
Befogási tartomány D	1 1/4
D befogási tartomány max.	42,5 mm
D befogási tartomány min.	39,5 mm