

# Muszaki adatlap

## 952-es sorozatjelű földelőbilincs

Cikkszám: 5052157



- 1/2 - 2 coll méretű, illetve  $\varnothing$  11,5-60 mm csövekhez
- Csatlakoztatási lehetőség: 1 x 16-70 mm<sup>2</sup> vezeték vagy max Rd 10 huzal
- 2 db M6 x 16 hatlapfejű csavarral és 2 db M8 x 20 hatlapfejű tűzihorganyzott csavarral
- Bilincs-felső rész cink-présöntvényből, tűzihorganyzott acél bilincs-alsó rész

**St** acél

**FT** merítetten tűzihorganyzott

### Törzsadatok

|   |                            |
|---|----------------------------|
| Cikkszám                                    | 5052157                    |
| Típus                                       | 952 Z 1 1/2                |
| 1. megnevezés                               | földelőbilincs             |
| 2. megnevezés                               | szalagacélhoz              |
| Gyártó                                      | OBO                        |
| Méret                                       | 1 1/2"                     |
| Anyag                                       | acél                       |
| Felület                                     | merítetten tűzihorganyzott |
| Felületi szabvány                           | DIN EN ISO 1461            |
| Legkisebb eladási egység<br>mennyiségegység | 5<br>Darab                 |
| Súly  | 34,72 kg                   |
| súly-mértékegység                           | kg/100 darab               |

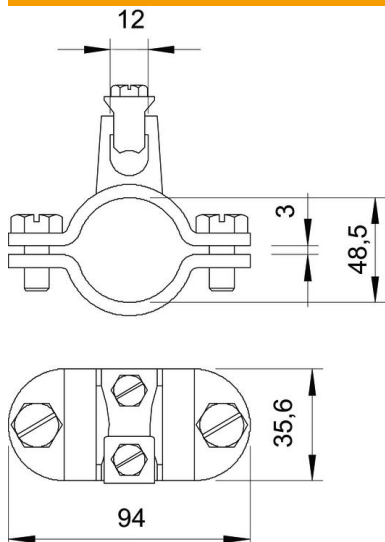
# Muszaki adatlap

## 952-es sorozatjelű földelőbilincs

Cikkszám: 5052157



### Méretetek



|         |         |
|---------|---------|
| A méret | 94 mm   |
| D méret | 48,5 mm |
| X méret | 3 mm    |

### Műszaki adatok

|   |                    |
|---|--------------------|
| A vezetők száma                                 | 1                  |
| A csatlakoztatandó vezeték max. keresztmetszete | 70 mm <sup>2</sup> |
| A csatlakoztatandó vezeték min. keresztmetszete | 16 mm <sup>2</sup> |
| Befogási tartomány D                            | 1 1/2              |
| D befogási tartomány max.                       | 48,5 mm            |
| D befogási tartomány min.                       | 45,5 mm            |