



Mennyezethorog hengerelt facsavarmenettel.

CE

St acél

G galvanikusan horganyzott

Törzsadatok

Cikkszám	3450120
Típus	915 4.3x120 G
1. megnevezés	mennyezethorog
2. megnevezés	facsavarmenettel
Gyártó	OBO
Méret	4,2x120mm
Anyag	acél
Felület	galvanikusan horganyzott
Felületi szabvány	EN ISO 19598 / EN ISO 4042
Legkisebb eladási egység	100
mennyiségegység	Darab
Súly	1,662 kg
súly-mértékegység	kg/100 darab

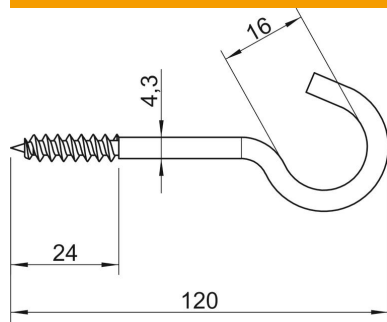
Muszaki adatlap

Mennyezethorog

Cikkszám: 3450120



Méreték



hossz	120 mm
L méret	120 mm
L1 méret	24 mm

Műszaki adatok

Szakító terhelés	0,2 kN
Menethossz	24 mm
Horogátmérő	16 mm
Műanyag köpenyű	nem
Anyagátmérő	4,3 mm