



Mennyezethorog hengerelt facsavarmenettel.

CE

**St** acél

**G** galvanikusan horganyzott

### Törzsadatok

Cikkszám	3450074
Típus	915 3.9x70 G
1. megnevezés	mennyezethorog
2. megnevezés	facsavarmenettel
Gyártó	OBO
Méret	3,9x70mm
Anyag	acél
Felület	galvanikusan horganyzott
Felületi szabvány	EN ISO 19598 / EN ISO 4042
Legkisebb eladási egység	100
mennyiségegység	Darab
Súly	0,879 kg
súly-mértékegység	kg/100 darab

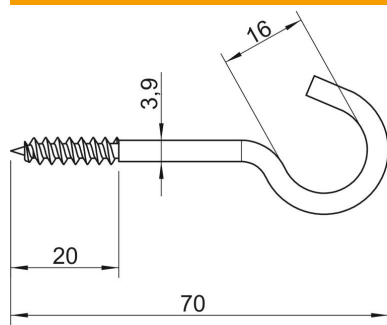
# Muszaki adatlap

## Mennyezethorog

Cikkszám: 3450074



### Méretetek



hossz	70 mm
L méret	70 mm
L1 méret	20 mm

### Műszaki adatok

Szakító terhelés	0,15 kN
Menethossz	20 mm
Horogátmérő	16 mm
Műanyag köpenyű	nem
Anyagátmérő	3,9 mm