



Mennyezethorog hengerelt facsavarmenettel.

CE

St acél

G galvanikusan horganyzott

### Törzsadatok

Cikkszám	3450058
Típus	915 3.9x50 G
1. megnevezés	mennyezethorog
2. megnevezés	facsavarmenettel
Gyártó	OBO
Méret	3,9x50mm
Anyag	acél
Felület	galvanikusan horganyzott
Felületi szabvány	EN ISO 19598 / EN ISO 4042
Legkisebb eladási egység	100
mennyiségegység	Darab
Súly	0,724 kg
súly-mértékegység	kg/100 darab

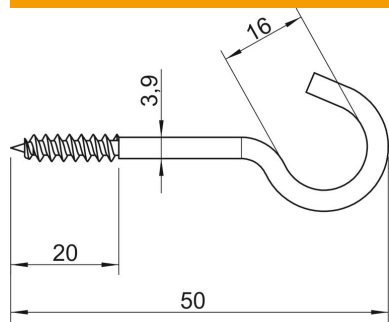
# Muszaki adatlap

## Mennyezethorog

Cikkszám: 3450058



### Méreték



hossz	50 mm
L méret	50 mm
L1 méret	20 mm

### Műszaki adatok

Szakító terhelés	0,15 kN
Menethossz	20 mm
Horogátmérő	16 mm
Műanyag köpenyű	nem
Anyagátmérő	3,9 mm