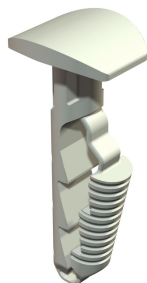


Muszaki adatlap

Gombafejű önfeszítő dübel

Cikkszám: 2351412



A tiplivel pl. jelzőtáblák vagy kisebb WDK-csatornák felerősítése végezhető el.

Alkalmas betonhoz, mészhomok-téglából és tömör téglából épült falazatokhoz. Gázbeton falazatban is használható, azonban számolni kell a teherbírás csökkenésével.



PA poliamid

Törzsadatok

Cikkszám	2351412
Típus	910 STP 6x30
1. megnevezés	dübel
2. megnevezés	gombafejű
Gyártó	OBO
Méret	6x30mm
Szín	szürkésfehér; RAL 9002
Anyag	Poliamid
Legkisebb eladási egység	100
mennyiségegység	Darab
Súly	0,101 kg
súly-mértékegység	kg/100 darab

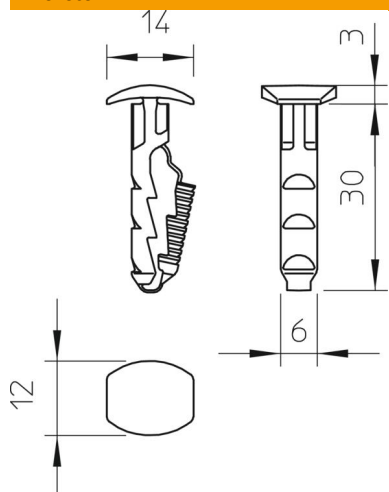
Műszaki adatlap

Gombafejű önfeszítő dübel

Cikkszám: 2351412



Méretetek



hossz 30 mm

Műszaki adatok

Kivitel	Önfeszítő dübelek
Furatmélység	35 mm
Furatátmérő min.	6 mm
Törőterhelés B25-ös betonban	250 N
Alkalmos a kábelközővel való rögzítésre	nem
Alkalmazható gázbetonhoz	igen
Alkalmazható hatlapfejű facsavarhoz	nem
Halogénmentes	igen
Peremmel	igen
Csavarral	nem