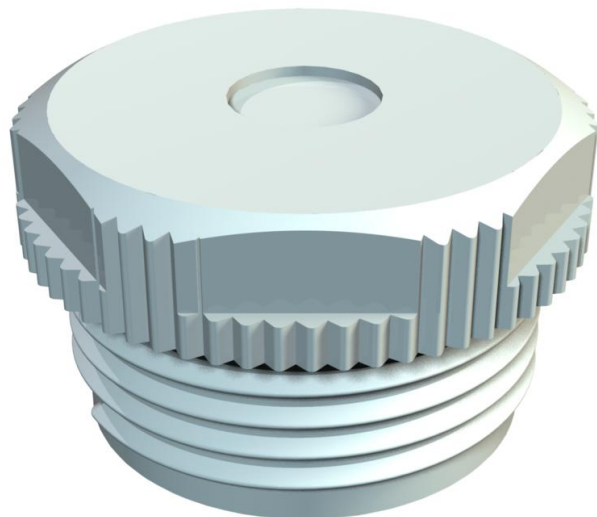


Muszaki adatlap

Einschraubnippel, PG-Gewinde, mit Durchstoßmembran

Cikkszám: 2032562



Átlukasztható membránnal, a D nyílás kikönnnyített, alaphelyzetben zárt. DIN 40430 szerinti páncélmenetbe becsavarható fojtótömítés. A menet végén öntömítő kúppal, ezért nincs szükség csatlakozómenet tömítésre. Gondos szereléssel elérhető védettség IP54.
Átlukasztható membránnal, a D nyílás kikönnnyített, alaphelyzetben zárt.



PE Polietilén

Törzsadatok

Cikkszám	2032562
Típus	90 PG29 DSMB
1. megnevezés	csavaros záródugó
2. megnevezés	ászúrható membránnal
Gyártó	OBO
Méret	PG29
Szín	világosszürke; RAL 7035
Anyag	polietilén
Legkisebb eladási egység mennyiségegység	25 Darab
Súly	0,563 kg
súly-mértékegység	kg/100 darab

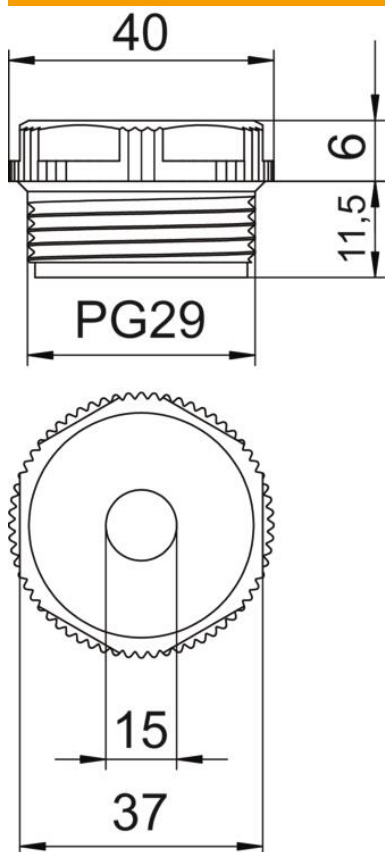
Műszaki adatlap

Einschraubnippel, PG-Gewinde, mit Durchstoßmembran



Cikkszám: 2032562

Méretetek



D méret	15 mm
e méret	40 mm
L1 méret	11,5 mm
L2 méret	6 mm

Műszaki adatok

Menethossz	11,5 mm
Méret	Pg 29
Halogénmentes	igen
Kulcsnyílás	37
Védettség	IP54