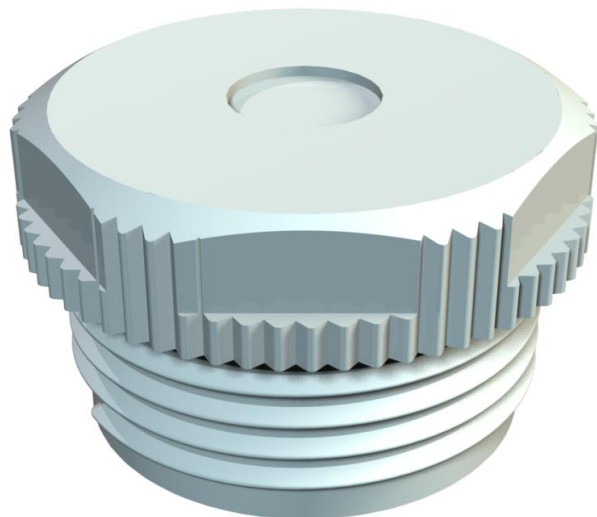


Muszaki adatlap

Einschraubnippel, PG-Gewinde, mit Durchstoßmembran

Cikkszám: 2032538



Átlukasztható membránnal, a D nyílás kikönnnyített, alaphelyzetben zárt. DIN 40430 szerinti páncélmenetbe becsavarható fojtótömítés. A menet végén öntömítő kúppal, ezért nincs szükség csatlakozómenet tömítésre. Gondos szereléssel elérhető védettség IP54.
Átlukasztható membránnal, a D nyílás kikönnnyített, alaphelyzetben zárt.



PE Polietilén

Törzsadatok

Cikkszám	2032538
Típus	90 PG13.5 DSMB
1. megnevezés	csavaros záródugó
2. megnevezés	ászúrható membránnal
Gyártó	OBO
Méret	PG13,5
Szín	világosszürke; RAL 7035
Anyag	polietilén
Legkisebb eladási egység	100
mennyiségegység	Darab
Súly	0,216 kg
súly-mértékegység	kg/100 darab

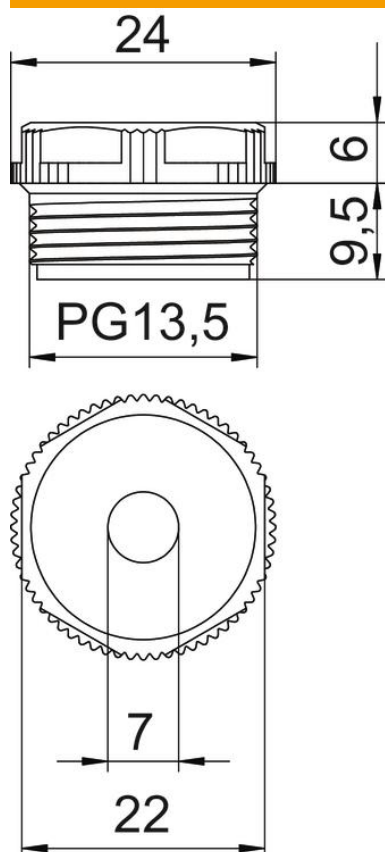
Muszaki adatlap

Einschraubnippel, PG-Gewinde, mit Durchstoßmembran



Cikkszám: 2032538

Méreték



D méret	7 mm
e méret	24 mm
L1 méret	9,5 mm
L2 méret	6 mm

Műszaki adatok

Menethossz	9,5 mm
Méret	Pg 13,5
Halogénmentes	igen
Kulcsnyílás	22
Védettség	IP54