

Muszaki adatlap

Csavaros záródugó kábelbevezető nyílással, metrikus menet, átlukasztható membránnal
Cikkszám: 2032388



Átlukasztható membránnal, a D nyílás kikönnyített, alaphelyzetben zárt.

IEC 423 szerinti metrikus menetbe becsavarható fojtótömítés. A menet végén öntömítő kúppal, ezért nincs szükség csatlakozómenet tömítésre. Gondos szereléssel elérhető védettség IP54.



PE Polietilén

Törzsadatok

Cikkszám	2032388
Típus	90 M40 GE
1. megnevezés	csavaros záródugó
2. megnevezés	zárt kivitel
Gyártó	OBO
Méret	M40
Szín	világosszürke; RAL 7035
Anyag	polietilén
Legkisebb eladási egység	10
mennyiségegység	Darab
Súly	0,875 kg
súly-mértékegység	kg/100 darab

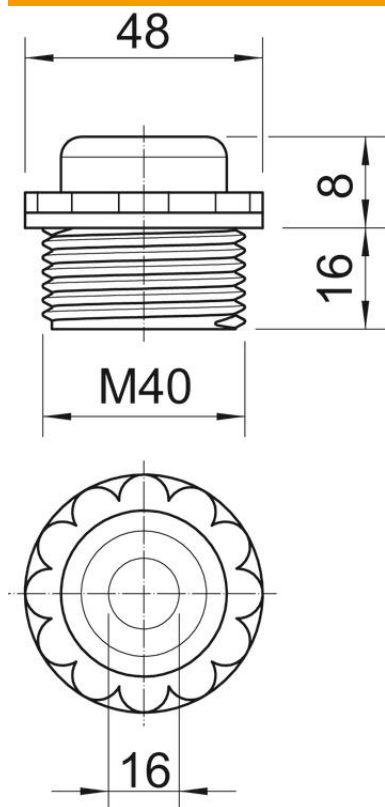
Műszaki adatlap

Csavaros záródugó kábelbevezető nyílással, metrikus menet, átlukasztható membránnal

Cikkszám: 2032388



Méretetek



D méret	16 mm
e méret	48 mm
L1 méret	16 mm
L2 méret	8 mm

Műszaki adatok

Menethossz	16 mm
Méret	M40
Halogénmentes	igen
Kulcsnyílás	44
Védettség	IP54