

Muszaki adatlap

Csavaros záródugó kábelbevezető nyílással, metrikus menet, átlukasztható membránnal

Cikkszám: 2032384



Átlukasztható membránnal, a D nyílás kikönnnyített, alaphelyzetben zárt.

IEC 423 szerinti metrikus menetbe becsavarható fojtótömítés. A menet végén öntömítő kúppal, ezért nincs szükség csatlakozómenet tömítésre. Gondos szereléssel elérhető védettség IP54.



PE Polietilén

Törzsadatok

Cikkszám	2032384
Típus	90 M25 GE
1. megnevezés	csavaros záródugó
2. megnevezés	zárt kivitel
Gyártó	OBO
Méret	M25
Szín	világosszürke; RAL 7035
Anyag	polietilén
Legkisebb eladási egység	50
mennyiségegység	Darab
Súly	0,513 kg
súly-mértékegység	kg/100 darab

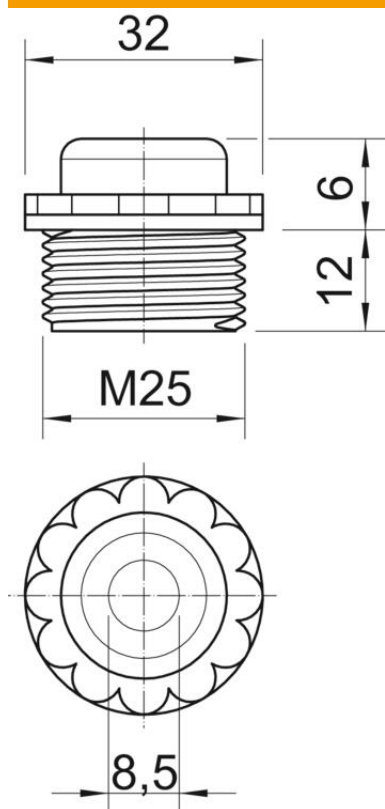
Muszaki adatlap

Csavaros záródugó kábelbevezető nyílással, metrikus menet, átlukasztható membránnal

Cikkszám: 2032384



Méreték



D méret	8,5 mm
e méret	32 mm
L1 méret	12 mm
L2 méret	6 mm

Műszaki adatok

Menethossz	12 mm
Méret	M25
Halogénmentes	igen
Kulcsnyílás	30
Védettség	IP54