

Muszaki adatlap

Csavaros záródugó kábelbevezető nyílással, metrikus menet, átlukasztható membránnal
Cikkszám: 2032382



Átlukasztható membránnal, a D nyílás kikönnyített, alaphelyzetben zárt.

IEC 423 szerinti metrikus menetbe becsavarható fojtótömítés. A menet végén öntömítő kúppal, ezért nincs szükség csatlakozómenet tömítésre. Gondos szereléssel elérhető védettség IP54.



PE Polietilén

Törzsadatok

Cikkszám	2032382
Típus	90 M20 GE
1. megnevezés	csavaros záródugó
2. megnevezés	zárt kivitel
Gyártó	OBO
Méret	M20
Szín	világosszürke; RAL 7035
Anyag	polietilén
Legkisebb eladási egység	100
mennyiségegység	Darab
Súly	0,268 kg
súly-mértékegység	kg/100 darab

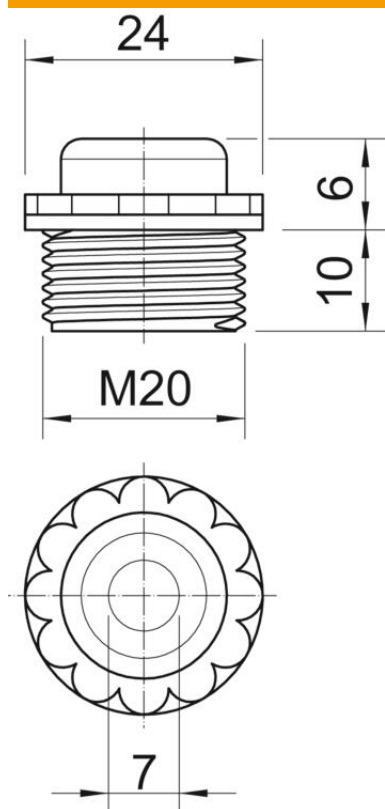
Műszaki adatlap

Csavaros záródugó kábelbevezető nyílással, metrikus menet, átlyukasztható membránnal

Cikkszám: 2032382



Méretetek



D méret	7 mm
e méret	24 mm
L1 méret	10 mm
L2 méret	6 mm

Műszaki adatok

Menethossz	10 mm
Méret	M20
Halogénmentes	igen
Kulcsnyílás	21
Védettség	IP54