

Muszaki adatlap

Csavaros záródugó kábelbevezető nyílással, metrikus menet, átlukasztható membránnal

Cikkszám: 2032380



Átlukasztható membránnal, a D nyílás kikönnyített, alaphelyzetben zárt.

IEC 423 szerinti metrikus menetbe becsavarható fojtótömítés. A menet végén öntömítő kúppal, ezért nincs szükség csatlakozómenet tömítésre. Gondos szereléssel elérhető védettség IP54.



PE Polietilén

Törzsadatok

Cikkszám	2032380
Típus	90 M16 GE
1. megnevezés	csavaros záródugó
2. megnevezés	zárt kivitel
Gyártó	OBO
Méret	M16
Szín	világosszürke; RAL 7035
Anyag	polietilén
Legkisebb eladási egység	100
mennyiségegység	Darab
Súly	0,192 kg
súly-mértékegység	kg/100 darab

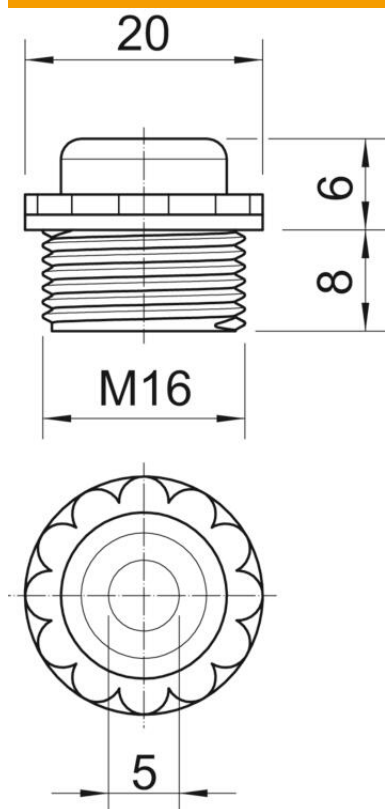
Muszaki adatlap

Csavaros záródugó kábelbevezető nyílással, metrikus menet, átlukasztható membránnal

Cikkszám: 2032380



Méretetek



D méret	5 mm
e méret	20 mm
L1 méret	8 mm
L2 méret	6 mm

Műszaki adatok

Menethossz	8 mm
Méret	M16
Halogénmentes	igen
Kulcsnyílás	16
Védettség	IP54