

Muszaki adatlap

Húzásmentesítő bilincs 7903

Cikkszám: 1437003



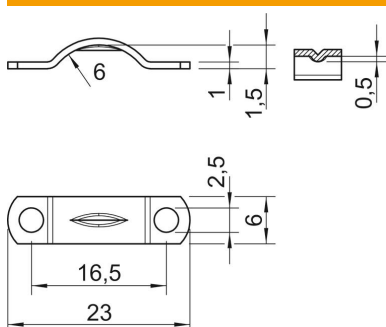
Húzásmentesítő bilincs, 6 mm

- St** acél
- G** galvanikusan horganyzott

Törzsadatok

| | |
|---|----------------------------|
| Cikkszám | 1437003 |
| Típus | 7903 6 G |
| 1. megnevezés | húzásmentesítő bilincs |
| Gyártó | OBO |
| Méret | 6mm |
| Anyag | acél |
| Felület | galvanikusan horganyzott |
| Felületi szabvány | EN ISO 19598 / EN ISO 4042 |
| Legkisebb eladási egység mennyiségegység | 100 Darab |
| Súly | 0,105 kg |
| súly-mértékegység | kg/100 darab |

Méretetek



| | |
|---------------|---------|
| hossz | 23 mm |
| szélesség | 6 mm |
| Magasság | 1,5 mm |
| b méret | 6 mm |
| d méret | 2,5 mm |
| h méret | 1,5 mm |
| H1 méret (mm) | 0,5 |
| L méret | 23 mm |
| I méret I | 16,5 mm |
| R méret | 6 mm |
| t méret | 1 mm |

Műszaki adatok

| | |
|------------------------|-----|
| Abstand zur Wand | nem |
| A kábelek/csövek száma | 1 |

Műszaki adatlap

Húzásmentesítő bilincs 7903

Cikkszám: 1437003



Műszaki adatok

| | |
|----------------------------------|---------------|
| Kivitel | kétrétegű |
| Rögzítési mód | Menetes furat |
| átmérőhöz | 6 |
| Tűzvédelmi területen használható | nem |
| Méret | I |
| Halogénmentes | igen |
| Műanyag köpenyű | nem |
| lyukméret | 2,5 mm |
| Anyagvastagság | 0,5 mm |
| Névleges átmérő | 6 mm |
| D befogási tartomány max. | 6 mm |
| D befogási tartomány min. | 6 mm |
| UV-álló | igen |