

Muszaki adatlap

húzásmentesítő bilincs 7902

Cikkszám: 1436023



Húzásmentesítő bilincs, 8 mm

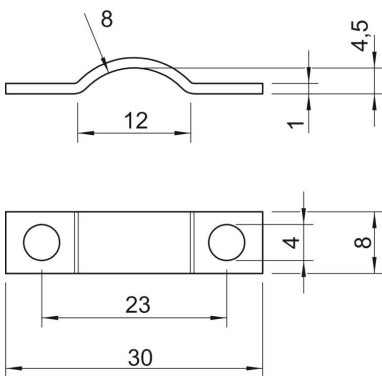


- St** acél
- G** galvanikusan horganyzott

Törzsadatok

Cikkszám	1436023
Típus	7902 8 G
1. megnevezés	húzásmentesítő bilincs
Gyártó	OBO
Méret	8mm
Anyag	acél
Felület	galvanikusan horganyzott
Felületi szabvány	EN ISO 19598 / EN ISO 4042
Legkisebb eladási egység mennyisége	100
Súly	0,159 kg
súly-mértékegység	kg/100 darab

Méretetek



hossz	30 mm
szélesség	8 mm
Magasság	4,5 mm
a méret	12 mm
b méret	8 mm
d méret	4 mm
h méret	4,5 mm
L méret	30 mm
I méret I	23 mm
R méret	8 mm
t méret	1 mm

Műszaki adatlap

húzásmentesítő bilincs 7902

Cikkszám: 1436023



Műszaki adatok

Abstand zur Wand	nem
A kábelek/csövek száma	1
Kivitel	kétrétegű
Rögzítési mód	Menetes furat
átmérőhöz	8
Tűzvédelmi területen használható	nem
Halogénmentes	igen
Műanyag köpenyű	nem
lyukméret	4 mm
Anyagvastagság	1 mm
D befogási tartomány max.	8 mm
D befogási tartomány min.	8 mm
UV-álló	igen