

# Muszaki adatlap

## Húzásmentesítő bilincs 7901

Cikkszám: 1435027



Húzásmentesítő bilincs, 6,5 mm

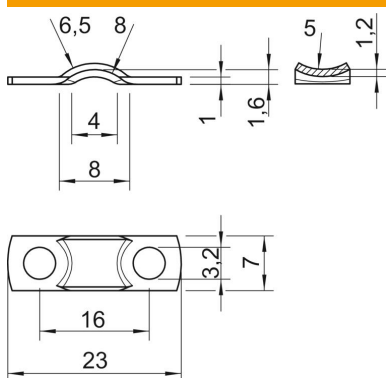


- St** acél
- G** galvanikusan horganyzott

### Törzsdatok

Cikkszám	1435027
Típus	7901 6.5 G
1. megnevezés	húzásmentesítő bilincs
Gyártó	OBO
Méret	6,5mm
Anyag	acél
Felület	galvanikusan horganyzott
Felületi szabvány	EN ISO 19598 / EN ISO 4042
Legkisebb eladási egység mennyisége	100
Súly	0,115 kg
súly-mértékegység	kg/100 darab

### Méreték



hossz	23 mm
szélesség	7 mm
Magasság	1,6 mm
a1 méret (mm)	8 mm
a2 méret	4 mm
b méret	7 mm
d méret	3,2 mm
h méret	1,6 mm
H1 méret (mm)	1,2
L méret	23 mm
l méret l	16 mm
R méret	6,5 mm
r méret (mm)	8 mm
r1 méret (mm)	5
t méret	1 mm

# Műszaki adatlap

Húzásmentesítő bilincs 7901

Cikkszám: 1435027



## Műszaki adatok

Abstand zur Wand	nem
A kábelek/csövek száma	1
Kivitel	kétrétegű
Rögzítési mód	Menetes furat
átmérőhöz	6,5
Tűzvédelmi területen használható	nem
Méret	II
Halogénmentes	igen
Műanyag köpenyű	nem
lyukméret	3,2 mm
Anyagvastagság	1 mm
Névleges átmérő	6,5 mm
D befogási tartomány max.	6,5 mm
D befogási tartomány min.	6,5 mm
UV-álló	igen