

Muszaki adatlap

Kábel- és csőtávtartó bilincs

Cikkszám: 1361115



*Az M16 méret nem alkalmas gáznyomással működő szögbelevő készülékhez.

*Az M16 - PG16 nagyságok beütőszerszámhoz nem alkalmasak.



St acél

FT merítetten tűzihorganyzott

Törzsadatok

| | |
|---|----------------------------|
| Cikkszám | 1361115 |
| Típus | 733 61 FT |
| 1. megnevezés | távtartó kengyel |
| 2. megnevezés | hosszanti perforációval |
| Gyártó | OBO |
| Méret | 53-61mm |
| Anyag | acél |
| Felület | merítetten tűzihorganyzott |
| Felületi szabvány | DIN EN ISO 1461 |
| Legkisebb eladási egység mennyiségegység | 20 Darab |
| Súly | 6,1 kg |
| súly-mértékegység | kg/100 darab |

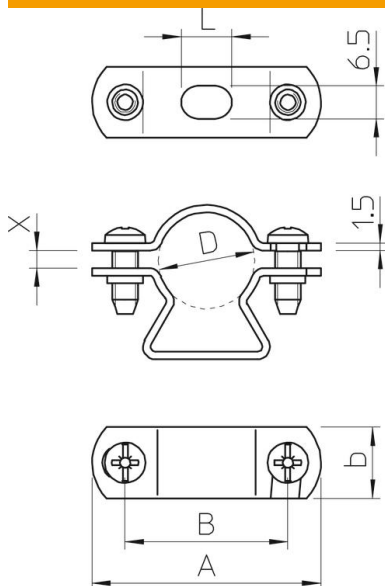
Muszaki adatlap

Kábel- és csőtávtartó bilincs

Cikkszám: 1361115



Méretetek



| | |
|-----------|-------|
| hossz | 96 mm |
| szélesség | 18 mm |
| A méret | 96 mm |
| B méret | 78 mm |
| b méret | 18 mm |
| L méret | 14 mm |
| x méret | 10 mm |

Műszaki adatok

| | |
|----------------------------------|---------------|
| Abstand zur Wand | igen |
| A kábelek/csövek száma | 1 |
| Kivitel | zárt |
| Rögzítési mód | Menetes furat |
| Tűzvédelmi területen használható | igen |
| Méret | Pg48 |
| Halogénmentes | igen |
| Műanyag köpenyű | nem |
| lyukméret | 6,5 x 14 mm |
| Anyagvastagság | 1,5 mm |
| Csavar | M5 x 18 |
| D befogási tartomány max. | 61 mm |
| D befogási tartomány min. | 53 mm |
| UV-álló | igen |