

Muszaki adatlap

733 sorozatú kábel- és csőtávtartó kengyel, V4A

Cikkszám: 1361679



*Az M16 méret nem alkalmas gáznyomással működő szögbelövő készülékhez.

*Az M16 - PG16 nagyságok beütőszerszámhoz nem alkalmasak.



A4 rozsdamentes acél, 1.4571

2B felületkezelés nélkül, utókezelt

Törzsadatok

Cikkszám	1361679
Típus	733 61 A4
1. megnevezés	Távtartó bilincs
2. megnevezés	hosszanti lyukkal
Gyártó	OBO
Méret	53-61mm
Anyag	rozsdamentes acél, 1.4571
Felület	felületkezelés nélkül, utókezelt
Felületi szabvány	
Legkisebb eladási egység mennyiségegység	20 Darab
Súly	6,37 kg
súly-mértékegység	kg/100 darab

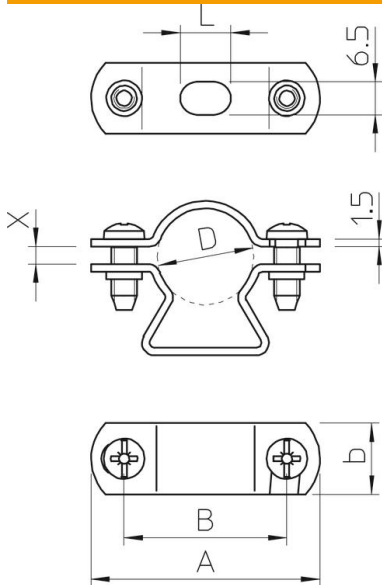
Muszaki adatlap

733 sorozatú kábel- és csőtávtartó kengyel, V4A

Cikkszám: 1361679



Méretetek



A méret	96 mm
B méret	78 mm
b méret	18 mm
D méret	61 mm
L méret	14 mm
x méret	12,5 mm

Műszaki adatok

Abstand zur Wand	igen
A kábelek/csövek száma	1
Kivitel	zárt
Rögzítési mód	Menetes furat
Tűzvédelmi területen használható	igen
Méret	Pg48
Halogénmentes	igen
Műanyag köpenyű	nem
lyukméret	6,5 x 14 mm
Anyagvastagság	1,5 mm
Csavar	M5 x 18
D befogási tartomány max.	61 mm
D befogási tartomány min.	53 mm
UV-álló	igen