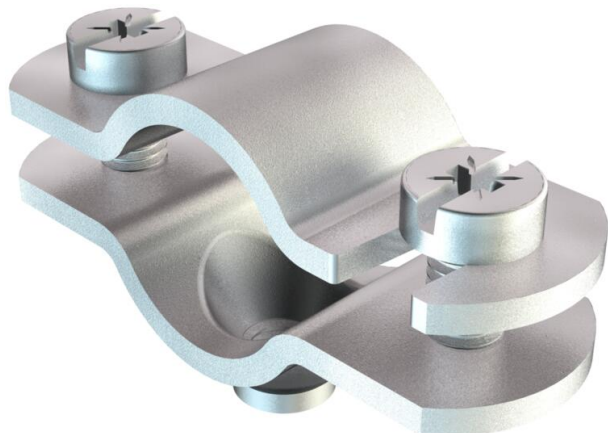


Muszaki adatlap

Csőbilincs belső menetes csatlakozással

Cikkszám: 1366300



M6-os belső menettel.



- St** acél
- G** galvanikusan horganyzott

Törzsadatok

Cikkszám	1366300
Típus	731 W 30 G
1. megnevezés	távtartó kengyel
2. megnevezés	M6 menetes csatlakozóval
Gyártó	OBO
Méret	25-30mm
Anyag	acél
Felület	galvanikusan horganyzott
Felületi szabvány	EN ISO 19598 / EN ISO 4042
Legkisebb eladási egység	25
menyiségegység	Darab
Súly	4,06 kg
súly-mértékegység	kg/100 darab

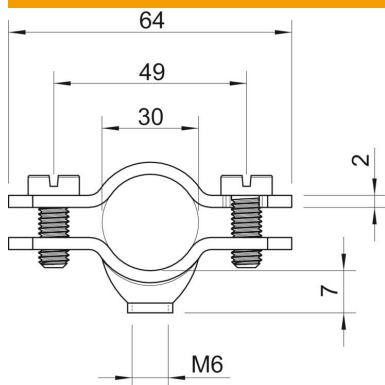
Muszaki adatlap

Csőbilincs belső menetes csatlakozással

Cikkszám: 1366300



Méretetek



hossz	64 mm
A méret	64 mm
B méret	49 mm
D méret	30 mm
D min. méret	30 mm
t méret	2 mm

Műszaki adatok

A kábelek/csövek száma	1
Kivitel	zárt
Rögzítési mód	Menetes furat
Tűzvédelmi területen használható	nem
Halogénmentes	nem
Műanyag köpenyű	nem
lyukméret	M6 mm
Anyagvastagság	2 mm
Csavar	M5 x 14
D befogási tartomány max.	30 mm
D befogási tartomány min.	25 mm
UV-álló	igen