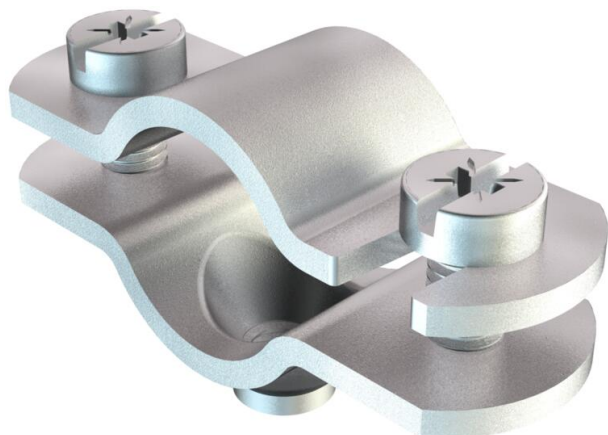


# Muszaki adatlap

## Csőbilincs belső menetes csatlakozással

Cikkszám: 1366203



M6-os belső menettel.



- St** acél
- G** galvanikusan horganyzott

### Törzsadatok

Cikkszám	1366203
Típus	731 W 20 G
1. megnevezés	távtartó kengyel
2. megnevezés	M6 menetes csatlakozóval
Gyártó	OBO
Méret	16-20mm
Anyag	acél
Felület	galvanikusan horganyzott
Felületi szabvány	EN ISO 19598 / EN ISO 4042
Legkisebb eladási egység	50
mennyiségegység	Darab
Súly	3,124 kg
súly-mértékegység	kg/100 darab

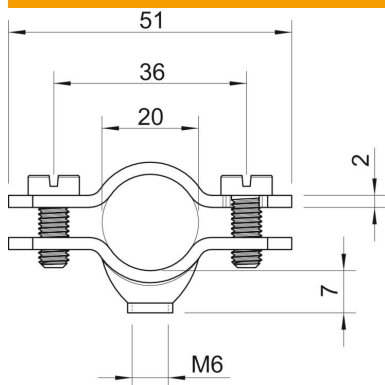
# Muszaki adatlap

## Csőbilincs belső menetes csatlakozással

Cikkszám: 1366203



### Méretetek



hossz	51 mm
A méret	51 mm
B méret	36 mm
D méret	20 mm
D min. méret	20 mm
t méret	2 mm

### Műszaki adatok

A kábelek/csövek száma	1
Kivitel	zárt
Rögzítési mód	Menetes furat
Tűzvédelmi területen használható	nem
Halogénmentes	nem
Műanyag köpenyű	nem
lyukméret	M6 mm
Anyagvastagság	2 mm
Csavar	M5 x 14
D befogási tartomány max.	20 mm
D befogási tartomány min.	16 mm
UV-álló	igen