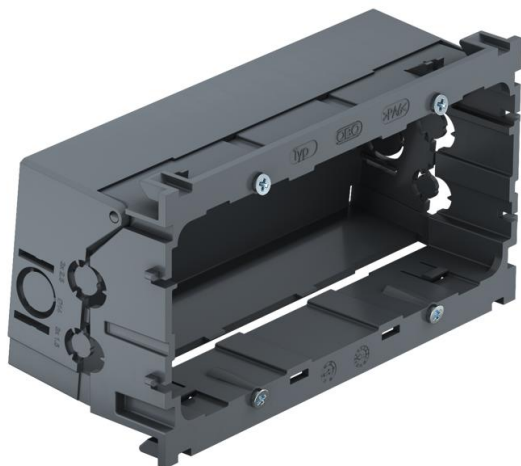


Muszaki adatlap

Szerelvénydoboz, kettes, 71GD7-2

Cikkszám: 6288608



Előlről bepattintható szerelvénydoboz standard szerelvényekhez 2 db, egyes installációs szerelvény vagy egy darab kettes védőérintkezős csatlakozóaljzat beépítéséhez. Kihajtható és eltávolítható aljzattal az időtakarékos kábelcsatlakozáshoz, valamint 14 mm-es kábelátmérőig terjedő kivezetőnyílásokkal. Halogénmentes kivitel
Függőleges rögzítési távolság 60 mm.



PA poliamid

Törzsadatok

Cikkszám	6288608
Típus	71GD7-2
1. megnevezés	szerelvénydoboz
2. megnevezés	2-férőhelyes
Gyártó	OBO
Méret	51x76x142
Szín	acélszürke; RAL 7011
Anyag	Poliamid
Legkisebb eladási egység	2
mennyiségegység	Darab
Súly	8,2 kg
súly-mértékegység	kg/100 darab

Műszaki adatlap

Szerelvénydoboz, kettős, 71GD7-2

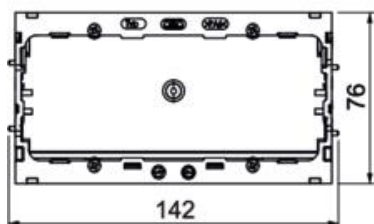
Cikkszám: 6288608



Méretetek



hossz	142 mm
szélesség	76 mm
Magasság	51 mm



Műszaki adatok

Egységek darabszáma	2
Kivitel	zárt
Rögzítési méret	egyéb
Halogénmentes	igen
Csatlakozási térrel	igen
A doboz szerelési módja	Előlap
Installációs szerelvény szerelési módja	Csavarok
Húzás-tehermentesítési lehetőség	igen