

# Muszaki adatlap

Távtartó szalaghoz, Ø 10 acél dübellel

Cikkszám: 5028043



- FL 30 és FL 40 szalagokhoz
- Ø 10 mm acél dübellel, távtartóval és 2 db M5 x 14 hengeres fejű csavarral (G)

<b>St</b>	acél
<b>G</b>	galvanikusan horganyzott

## Törzsadatok

Cikkszám	5028043
Típus	710 40
1. megnevezés	távtartó
2. megnevezés	földelővezetőhöz
Gyártó	OBO
Méret	40mm
Anyag	acél
Felület	galvanikusan horganyzott
Felületi szabvány	EN ISO 19598 / EN ISO 4042
Legkisebb eladási egység	25
mennyiségegység	Darab
Súly	5,36 kg
súly-mértékegység	kg/100 darab

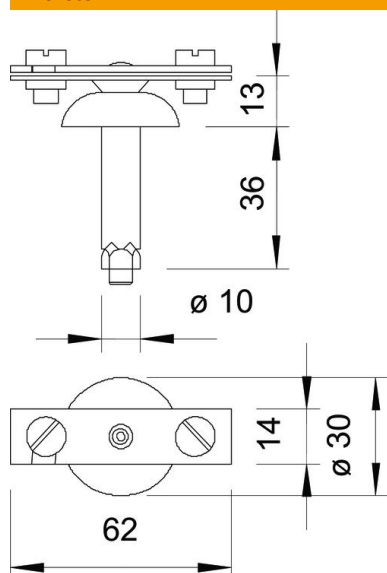
# Műszaki adatlap

Távtartó szalaghoz, Ø 10 acél dübellel

Cikkszám: 5028043



## Méreték



B méret	62 mm
---------	-------

## Műszaki adatok

Tartozékok fajtája	Távtartó
Illeszkedő méret	max. FL40 mm