

Muszaki adatlap

Távtartó szalaghoz, Ø 10 acél dübellel

Cikkszám: 5028035



- FL 30 és FL 40 szalagokhoz
- Ø 10 mm acél dübellel, távtartóval és 2 db M5 x 14 hengeres fejű csavarral (G)

St	acél
G	galvanikusan horganyzott

Törzsadatok

Cikkszám	5028035
Típus	710 30
1. megnevezés	távtartó
2. megnevezés	földelővezetőhöz
Gyártó	OBO
Méret	30mm
Anyag	acél
Felület	galvanikusan horganyzott
Felületi szabvány	EN ISO 19598 / EN ISO 4042
Legkisebb eladási egység mennyiségegység	25 Darab
Súly	5,044 kg
súly-mértékegység	kg/100 darab

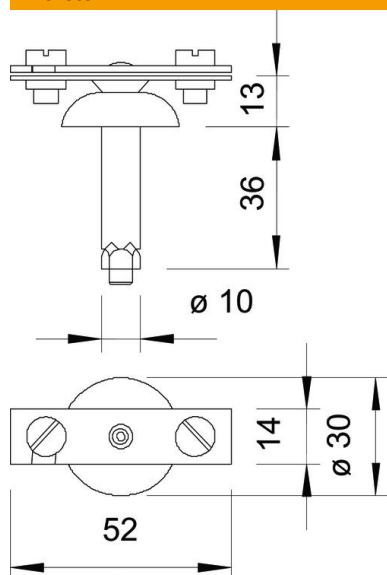
Műszaki adatlap

Távtartó szalaghoz, Ø 10 acél dübellel

Cikkszám: 5028035



Méretetek



B méret	52 mm
---------	-------

Műszaki adatok

Tartozékok fajtája	Távtartó
Illeszkedő méret	max. FL30 mm