

Muszaki adatlap

604-es sorozatú rögzítőbilincs, könnyű kivitel

Cikkszám: 1003283



Egy rögzítőfüllel ellátott rögzítőbilincs kábelekhöz és csövekhez. *A 3 és 4 méret nem alkalmas gáznyomású szögbelövővel történő rögzítésre *A 3-21 méret nem alkalmas beütő szerszámmal történő rögzítésre



St acél

G galvanikusan horganyzott

Törzsadatok

| | |
|---|----------------------------|
| Cikkszám | 1003283 |
| Típus | 604 28 G |
| 1. megnevezés | rögzítőbilincs |
| 2. megnevezés | egyrétegű |
| Gyártó | OBO |
| Méret | 28mm |
| Anyag | acél |
| Felület | galvanikusan horganyzott |
| Felületi szabvány | EN ISO 19598 / EN ISO 4042 |
| Legkisebb eladási egység mennyiségegység | 100 Darab |
| Súly | 0,874 kg |
| súly-mértékegység | kg/100 darab |

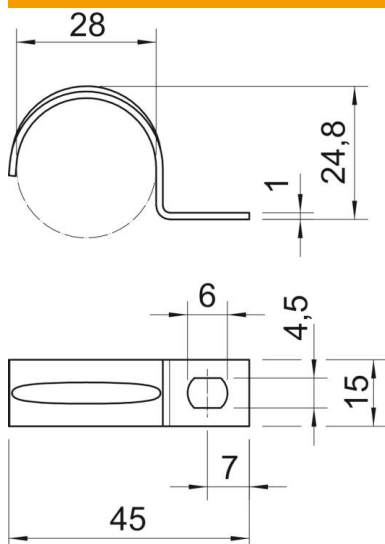
Muszaki adatlap

604-es sorozatú rögzítőbilincs, könnyű kivitel

Cikkszám: 1003283



Méretetek



| | |
|-----------|---------|
| hossz | 45 mm |
| szélesség | 15 mm |
| Magasság | 24,8 mm |
| A méret | 7 mm |
| b méret | 15 mm |
| D méret | 28 mm |
| d méret | 4,5 mm |
| e méret | 6 mm |
| H méret | 24,8 mm |
| L méret | 45 mm |
| t méret | 1 mm |

Műszaki adatok

| | |
|----------------------------------|---------------|
| Abstand zur Wand | nem |
| A kábelek/csövek száma | 1 |
| Kivitel | egyrétegű |
| Rögzítési mód | Menetes furat |
| átmérőhöz | 28 |
| Tűzvédelmi területen használható | nem |
| Halogénmentes | igen |
| Műanyag köpenyű | nem |
| lyukméret | 4,5 x 6 mm |
| Anyagvastagság | 1 mm |
| Névleges átmérő | 28 mm |
| UV-álló | igen |