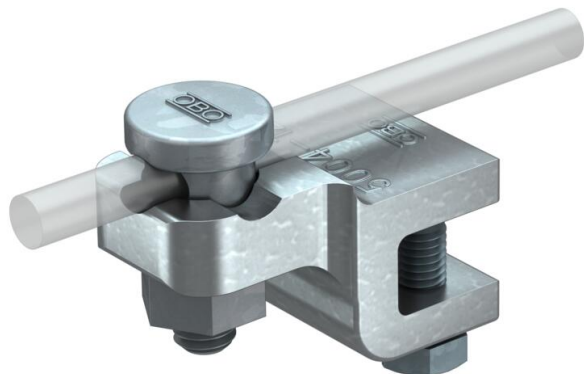


Muszaki adatlap

Peremkapocs, 10-20 mm

Cikkszám: 5304407



- peremvastagság max 12, illetve 10-20 mm
- előszerelt 5000-es sorozatjelű Fix-Kontakt összekötőcsavarral
- 2 db M8 x 20 hatlapfejű csavar, tűzihorganyzott acélból
- temperöntvény kapocstest, tűzihorganyzott
- a huzal a peremmel párhuzamosan vagy arra merőlegesen is csatlakoztatható
- megfelel az MSZ EN 62305 követelményeinek



SG cast steel

FT merítetten tűzihorganyzott

Törzsadatok

Cikkszám	5304407
Típus	5004 DIN-FT 12
1. megnevezés	falckapocs
2. megnevezés	fix érintkező
Gyártó	OBO
Méret	12mm
Anyag	Acélöntvény
Felület	merítetten tűzihorganyzott
Felületi szabvány	DIN EN ISO 1461
Legkisebb eladási egység	10
menyiségegység	Darab
Súly	18,73 kg
súly-mértékegység	kg/100 darab

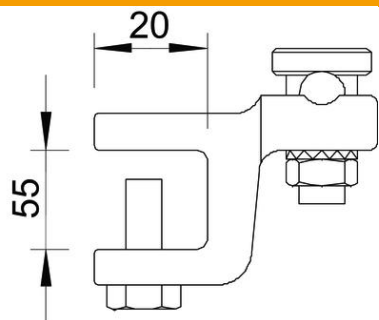
Muszaki adatlap

Peremkapocs, 10-20 mm

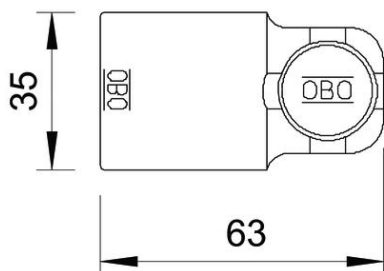
Cikkszám: 5304407



Méretetek



L méret	55 mm
t méret	20 mm



Műszaki adatok

A rögzítőcsavar fajtája	Szorítócsavar
A csatlakozás módja	Szorító-összekötő
Villámáram-szilárdság	N/50 kA
Alkalmas csatlakozáshoz	egyéb
Illeszkedő méret	Rd 8-10 mm
Közbenső lap	nem
Csatlakozási méret max.	12 mm