

Erősített acél, galvanikusan horganyzott és sárgára passzívált hostaflon bevonatú edzett acél. Süllyesztett fej T-Bit (belső hatszögletű), az Ø 3 mm T10, az Ø 3,5 mm T15, az Ø 4 és 4,5 mm T20, az Ø 5 mm T25 méretű.

SPRINT-csavarok alkalmazása lényegesen lerövidíti a becsavarozási időt a hagyományos csavarokéval szemben. Ez a kettős menethez vezető megfogócsúcsos első menetnek köszönhető.

Felhasználási terület: fa, faforgács lemezek, gipszkarton lemezek, műanyag dübelek.



St acél

G galvanikusan horganyzott

Törzsadatok

| | |
|-------------------------------------|----------------------------|
| Cikkszám | 3198268 |
| Típus | 4759T 4.5x50 |
| 1. megnevezés | Sprint csavar |
| 2. megnevezés | süllyesztettfejű, T Drive |
| Gyártó | OBO |
| Méret | 4,5x50mm |
| Anyag | acél |
| Felület | galvanikusan horganyzott |
| Felületi szabvány | EN ISO 19598 / EN ISO 4042 |
| Legkisebb eladási egység mennyisége | 200 |
| egység | Darab |
| Súly | 0,34 kg |
| súly-mértékegység | kg/100 darab |

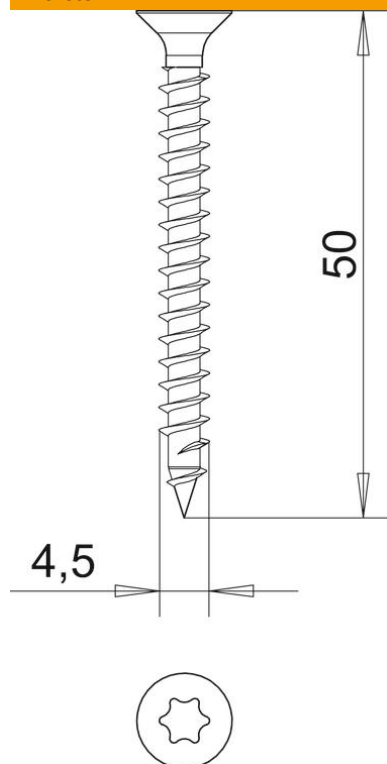
Muszaki adatlap

Sprint-csavar, Torx

Cikkszám: 3198268



Méretetek



| | |
|---------|--------|
| hossz | 50 mm |
| D méret | 4,5 mm |
| L méret | 50 mm |

Műszaki adatok

| | |
|-----------------------------------|-------------------|
| edzett | igen |
| Fejátmérő | 8,2 mm |
| Fejforma | Süllyesztett fejű |
| Csavaros rögzítéstechnikai elemek | Torx |