

Erősített acél, galvanikusan horganyzott és sárgára passzívált hostaflon bevonatú edzett acél. Süllyesztett fej T-Bit (belső hatszögletű), az Ø 3 mm T10, az Ø 3,5 mm T15, az Ø 4 és 4,5 mm T20, az Ø 5 mm T25 méretű.

SPRINT-csavarok alkalmazása lényegesen lerövidíti a becsavarozási időt a hagyományos csavarokéval szemben. Ez a kettős menethez vezető megfogócsúcsos első menetnek köszönhető.

Felhasználási terület: fa, faforgács lemezek, gipszkarton lemezek, műanyag dübelek.



**St** acél

**G** galvanikusan horganyzott

#### Törzsadatok

Cikkszám	3198264
Típus	4759T 4.5x40
1. megnevezés	Sprint csavar
2. megnevezés	süllyesztettfejű, T Drive
Gyártó	OBO
Méret	4,5x40mm
Anyag	acél
Felület	galvanikusan horganyzott
Felületi szabvány	EN ISO 19598 / EN ISO 4042
Legkisebb eladási egység mennyisége	200
egység	Darab
Súly	0,271 kg
súly-mértékegység	kg/100 darab

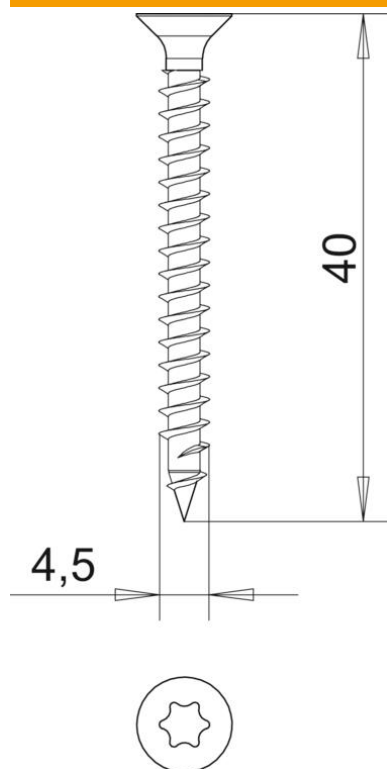
# Muszaki adatlap

Sprint-csavar, Torx

Cikkszám: 3198264



## Méretetek



hossz	40 mm
D méret	4,5 mm
L méret	40 mm

## Műszaki adatok

edzett	igen
Fejátmérő	8,2 mm
Fejforma	Süllyesztett fejű
Csavaros rögzítéstechnikai elemek	Torx