

Erősített acél, galvanikusan horganyzott és sárgára passzívált hostaflon bevonatú edzett acél. Süllyesztett fej T-Bit (belső hatszögletű), az Ø 3 mm T10, az Ø 3,5 mm T15, az Ø 4 és 4,5 mm T20, az Ø 5 mm T25 méretű.

SPRINT-csavarok alkalmazása lényegesen lerövidíti a becsavarozási időt a hagyományos csavarokéval szemben. Ez a kettős menethez vezető megfogócsúcsos első menetnek köszönhető.

Felhasználási terület: fa, faforgács lemezek, gipszkarton lemezek, műanyag dübelek.



St acél

G galvanikusan horganyzott

Törzsadatok

Cikkszám	3198199
Típus	4759T 3.0x30
1. megnevezés	Sprint csavar
2. megnevezés	süllyesztettfejű, T Drive
Gyártó	OBO
Méret	3x30mm
Anyag	acél
Felület	galvanikusan horganyzott
Felületi szabvány	EN ISO 19598 / EN ISO 4042
Legkisebb eladási egység mennyisége	200
egység	Darab
Súly	0,097 kg
súly-mértékegység	kg/100 darab

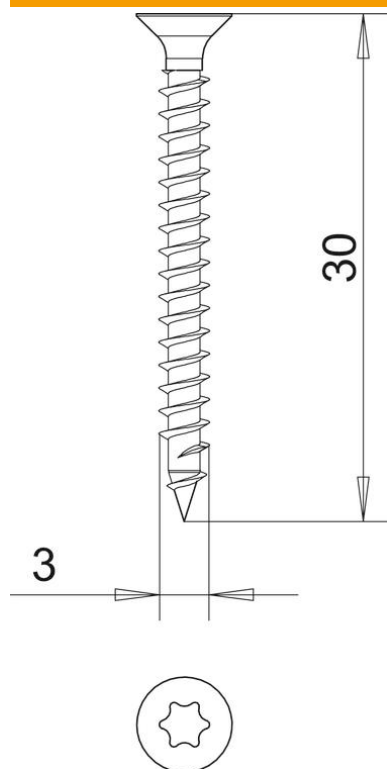
Muszaki adatlap

Sprint-csavar, Torx

Cikkszám: 3198199



Méretetek



hossz	30 mm
D méret	3 mm
L méret	30 mm

Műszaki adatok

edzett	igen
Fejátmérő	5,6 mm
Fejforma	Süllyesztett fejű
Csavaros rögzítéstechnikai elemek	Torx