

# Muszaki adatlap

Kalapsín, 15 x 5 mm

Cikkszám: 1115286



MSZ EN 60715 (korábban MSZ EN 50045) szerinti 15 x 5,5 mm-es kalapsín.



**St** acél

**GTP** galvanikusan horganyzott, átlátszóra passzivált

## Törzsadatok

Cikkszám	1115286
1. megnevezés	kalapsín
2. megnevezés	sorkapocshoz
Gyártó	OBO
Méret	168x15x7,5
Anyag	acél
Felület	galvanikusan horganyzott, átlátszóra passziválva
Felületi szabvány	
Legkisebb eladási egység	10
mennyiségegység	Darab
Súly	3 kg
súly-mértékegység	kg/100 darab
CO-lábnyom (GWP) bölcsőtől a kapuig	0,925 kg COe / 1 Méter

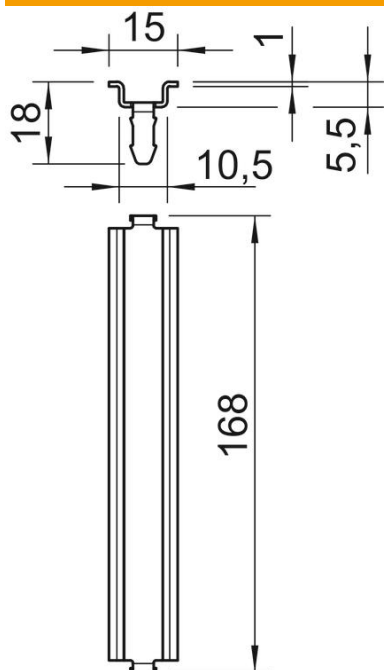
# Műszaki adatlap

Kalapsín, 15 x 5 mm

Cikkszám: 1115286



## Méretetek



hossz	168 mm
szélesség	15 mm
Magasság	5 mm

## Műszaki adatok

Kivitel	T 350 hosszirányú
Sínek kivitelezése	Tartósín, DIN EN 60715
Lyukforma (ETIM)	nélkül
Anyagvastagság	1 mm