

Muszaki adatlap

Kalapsín, 15 x 5,5 mm

Cikkszám: 1115274



MSZ EN 60715 (korábban MSZ EN 50045) szerinti 15 x 5,5 mm-es kalapsín.



St acél

GTP galvanikusan horganyzott, átlátszóra passzívált

Törzsadatok

Cikkszám	1115274
Típus	46277 T250 Q GTP
1. megnevezés	kalapsín
2. megnevezés	sorkapocshoz
Gyártó	OBO
Méret	139x15x7,5
Anyag	acél
Felület	galvanikusan horganyzott, átlátszóra passzíválva
Felületi szabvány	
Legkisebb eladási egység mennyiségegység	10 Darab
Súly	2,5 kg
súly-mértékegység	kg/100 darab

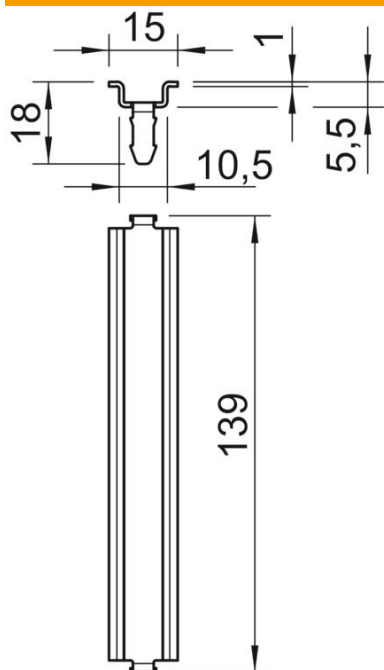
Muszaki adatlap

Kalapsín, 15 x 5,5 mm

Cikkszám: 1115274



Méreték



hossz	139 mm
szélesség	15 mm
Magasság	5 mm

Műszaki adatok

Kivitel	T 160 hosszirányú és T 250 keresztirányú
Sínek kivitelezése	Tartósín, DIN EN 60715
Lyukforma (ETIM)	nélkül
Anyagvastagság	1 mm