

Muszaki adatlap

Kalapsín, 15 x 5,5 mm

Cikkszám: 1115270



MSZ EN 60715 (korábban MSZ EN 50045) szerinti 15 x 5,5 mm-es kalapsín.



St acél

GTP galvanikusan horganyzott, átlátszóra passzivalva

Törzsadatok

Cikkszám	1115270
Típus	46277 T160 Q GTP
1. megnevezés	kalapsín
2. megnevezés	sorkapocshoz
Gyártó	OBO
Méret	99x15x7,4
Anyag	acél
Felület	galvanikusan horganyzott, átlátszóra passzivalva
Felületi szabvány	
Legkisebb eladási egység mennyiségegység	10 Darab
Súly	1,77 kg
súly-mértékegység	kg/100 darab

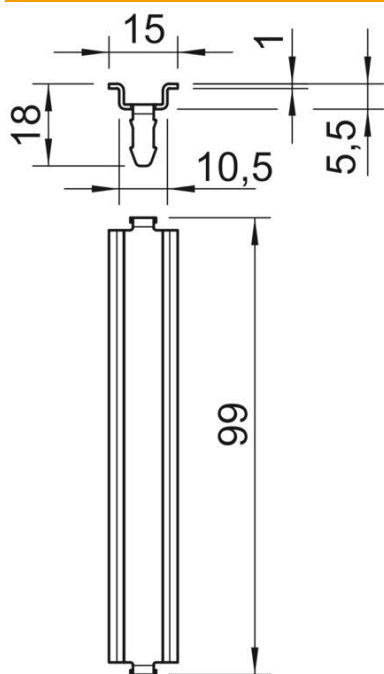
Műszaki adatlap

Kalapsín, 15 x 5,5 mm

Cikkszám: 1115270



Méretetek



hossz	99 mm
szélesség	15 mm
Magasság	5 mm

Műszaki adatok

Kivitel	T 100 hosszirányú és T 160 keresztirányú
Sínek kivitelezése	Tartósín, DIN EN 60715
Lyukforma (ETIM)	nélkül
Anyagvastagság	1 mm