

Muszaki adatlap

Függesztőszár szárnyas-rugós fejjel

Cikkszám: 3481611



Menetes szárral, alátéttel és hatlapú anyával; sárgaréz tengely.

CE

- St** acél
- G** galvanikusan horganyzott

Törzsadatok

Cikkszám	3481611
Típus	450 M4x95 G
1. megnevezés	dübel rugósfejjel
Gyártó	OBO
Méret	M4x95mm
Anyag	acél
Felület	galvanikusan horganyzott
Felületi szabvány	EN ISO 19598 / EN ISO 4042
Legkisebb eladási egység mennyiségegység	50 Darab
Súly	1,75 kg
súly-mértékegység	kg/100 darab

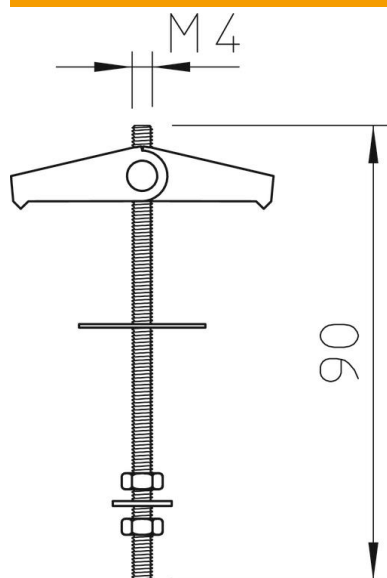
Muszaki adatlap

Függesztőszár szárnyas-rugós fejjel

Cikkszám: 3481611



Méretetek



hossz 90 mm

Műszaki adatok

Kivitel	menetes szárral
Fürt lyuk	14 mm
Furatátmérő min.	14 mm
Szakító terhelés	0,2 kN
Menet	M4
Csavarmenet típusa	metrikus
Legkisebb üregmélység	35 mm
Mit Unterlegscheibe	igen
Védőgyűrű kerámiához	nem