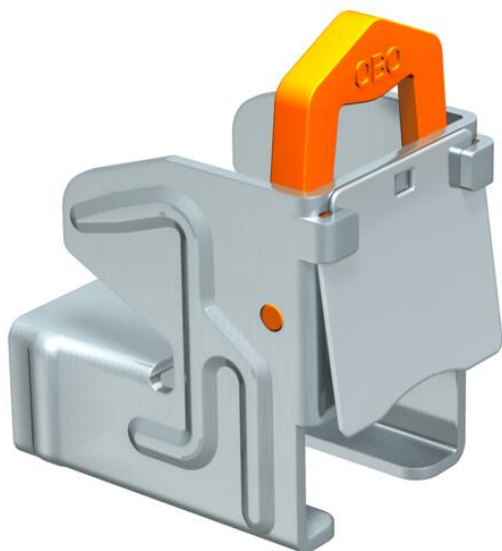


Muszaki adatlap

Tartókapocs CM3518-as profilsínhez

Cikkszám: 1408046



Korrózióálló bevonatú, csavarmentes tartókapocs, rögzítő rugójával jól illik a CML3518 és CMS3518 típusú profilsínekbe. Kábelpályák, kengyeles bilincsek, lámpafelfüggesztők stb. szerelésekor acélprofilokra való gyors rögzítéshez; Egy komplett rendszer 2 tartókapocsból és egy darab tetszőleges hosszúságú C-profilsínből, valamint 2 védősapkából áll.

CE

St	acél
ZL	Zinklamelle

Törzsadatok

Cikkszám	1408046
1. megnevezés	tartókapocs
2. megnevezés	rögzítőrugóval
Gyártó	OBO
Méret	10-19mm
Anyag	acél
Felület	cinklamellás bevonat
Felületi szabvány	
Legkisebb eladási egység mennyiségegység	50 Darab
Súly	12,5 kg
súly-mértékegység	kg/100 darab
CO-lábnyom (GWP) bölcsőtől a kapuig	0,068 kg COe / 1 Darab

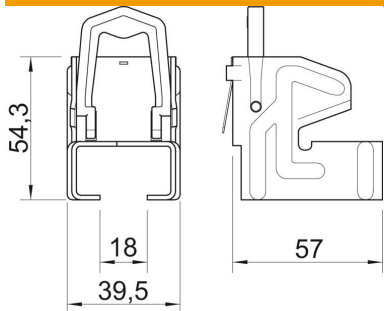
Muszaki adatlap

Tartókapocs CM3518-as profilsínhez

Cikkszám: 1408046



Méreték



hossz	67 mm
szélesség	39,5 mm
Magasság	54,3 mm
B méret	39,5 mm
H méret	54,3 mm
L méret	67 mm

Műszaki adatok

Csatlakozótípus/ elem	egyéb
Rögzítési mód	kapocs
F max. peremvastagság	19 mm
F min. peremvastagság	10 mm
Beszabályozható zsanér	nem
Csuklósan mozgó	nem