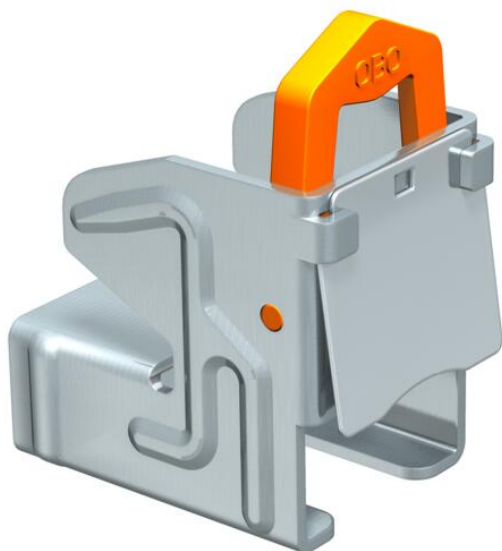


# Muszaki adatlap

## Tartókapocs CM3518-as profilsínhez

Cikkszám: 1408011



Korrózióálló bevonatú, csavarmentes tartókapocs, rögzítő rugójával jól illik a CML3518 és CMS3518 típusú profilsínekbe. Kábelpályák, kengyeles bilincsek, lámpafelfüggesztők stb. szerelésekor acélprofilokra való gyors rögzítéshez; Egy komplett rendszer 2 tartókapocsból és egy darab tetszőleges hosszúságú C-profilsínből, valamint 2 védősapkából áll.

CE

St	acél
ZL	Zinklamelle

### Törzsadatok

Cikkszám	1408011
1. megnevezés	tartókapocs
2. megnevezés	rögzítőrugóval
Gyártó	OBO
Méret	5-11mm
Anyag	acél
Felület	cinklamellás bevonat
Felületi szabvány	
Legkisebb eladási egység	50
mennyiségegység	Darab
Súly	10,8 kg
súly-mértékegység	kg/100 darab
CO-lábnyom (GWP) bölcsőtől a kapuig	0,103 kg COe / 1 Darab

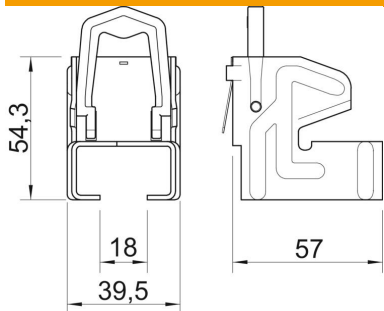
# Muszaki adatlap

Tartókapocs CM3518-as profilsínhez

Cikkszám: 1408011



## Méreték



hossz	57 mm
szélesség	39,5 mm
Magasság	54,3 mm
B méret	39,5 mm
H méret	54,3 mm
L méret	57 mm

## Műszaki adatok

Csatlakozótípus/ elem	egyéb
Rögzítési mód	kapocs
F max. peremvastagság	11 mm
F min. peremvastagság	5 mm
Beszabályozható zsanér	nem
Csuklósan mozgó	nem