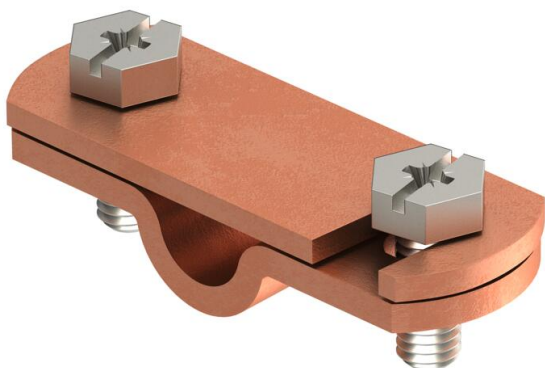


- A levezetőkön rögzíthető számtáblák, a mérési helyek azonosításához
- Univerzális feliratozás (például számok beütésével)



Cu vörösréz

### Törzsadatok

Cikkszám	3049205
1. megnevezés	számtábla
2. megnevezés	elválasztási helyekhez
Gyártó	OBO
Méret	8-10mm
Anyag	réz
Legkisebb eladási egység	5
mennyiségegység	Darab
Súly	6,4 kg
súly-mértékegység	kg/100 darab

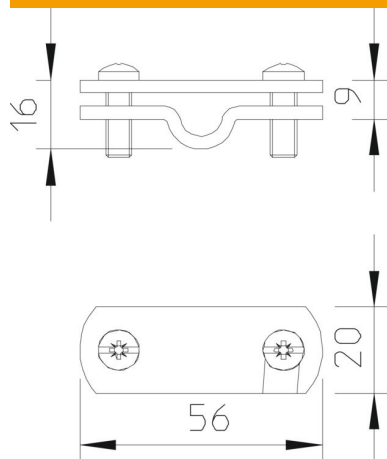
# Műszaki adatlap

Számtáblák, Cu

Cikkszám: 3049205



## Méretek



## Műszaki adatok

Tartozékok fajtája  
Illeszkedő méret

Jelölő címke  
RD 8 -10 / FL30 mm