

# Muszaki adatlap

## Talpas rögzítőbilincs, egy férőhelyes

Cikkszám: 2140357



M6 menetre felcsavarozható



**PP** polipropilén

### Törzsadatok

Cikkszám	2140357
Típus	2962 35 LGR
1. megnevezés	talpas szorítóbilincs
Gyártó	OBO
Méret	32-35mm
Szín	világosszürke; RAL 7035
Anyag	Polipropilén
Legkisebb eladási egység mennyiségegység	25 Darab
Súly	1,295 kg
súly-mértékegység	kg/100 darab

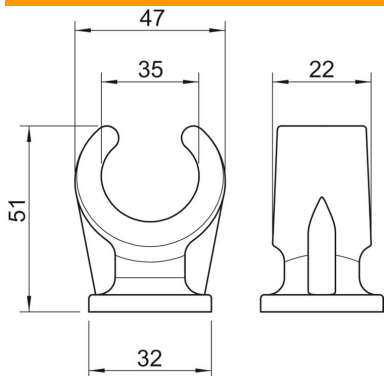
# Muszaki adatlap

## Talpas rögzítőbilincs, egy férőhelyes

Cikkszám: 2140357



### Méretetek



A méret	47 mm
B méret	22 mm
C méret	32 mm
H méret	51 mm

### Műszaki adatok

A kábelek/csövek száma	1
Kivitel	egyrétegű
Rögzítési mód	Menetes csatlakozás
Tűzvédelmi területen használható	nem
Méret	32-35
Halogénmentes	igen
Műanyag köpenyű	nem
Névleges átmérő	31,4 mm
D befogási tartomány max.	35 mm
D befogási tartomány min.	32 mm
UV-álló	nem