

Muszaki adatlap

Talpas rögzítőbilincs, egy férőhelyes

Cikkszám: 2140233



M6 menetre felcsavarozható



PP polipropilén

Törzsadatok

Cikkszám	2140233
Típus	2962 22 LGR
1. megnevezés	talpas szorítóbilincs
Gyártó	OBO
Méret	19-22mm
Szín	világosszürke; RAL 7035
Anyag	Polipropilén
Legkisebb eladási egység mennyiségegység	50 Darab
Súly	0,514 kg
súly-mértékegység	kg/100 darab

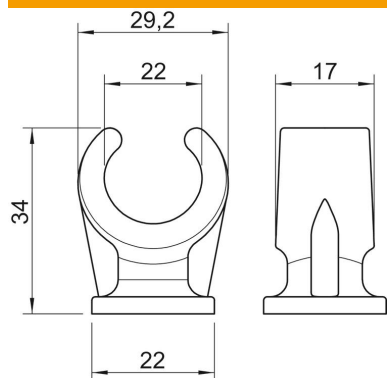
Muszaki adatlap

Talpas rögzítőbilincs, egy férőhelyes

Cikkszám: 2140233



Méretetek



A méret	29,2 mm
B méret	17 mm
C méret	22 mm
H méret	34 mm

Műszaki adatok

A kábelek/csövek száma	1
Kivitel	egyrétegű
Rögzítési mód	Menetes csatlakozás
Tűzvédelmi területen használható	nem
Méret	19-22
Halogénmentes	igen
Műanyag köpenyű	nem
Névleges átmérő	18,8 mm
D befogási tartomány max.	22 mm
D befogási tartomány min.	19 mm
UV-álló	nem